



Federazione Italiana Sport Equestri

REGOLAMENTO DI DISCIPLINA REINING FISE

Approvato con delibera n. 165 del Consiglio Federale del 31/01/2025 entra in vigore il 03/02/2025



Sommario

PREMESSA	4
SFERA DI APPLICAZIONE DELLE NORME	4
NORME COMUNI	7
DEFINIZIONE DELLE ATTIVITA' LUDICO PROMOZIONALE E SPORTIVA AGONISTICA EQUESTRE PER LA DISCIPLINA DEL REINING	7
RUOLO DELLE ASSOCIAZIONI REGIONALI IRHA	8
LIBRO I	9
TITOLO I	9
LE MANIFESTAZIONI SPORTIVE	9
PREMESSA.....	9
<i>Art. 1 - MANIFESTAZIONI</i>	9
GARE INTERNAZIONALI.....	9
GARE NAZIONALI/REGIONALI	10
GARE PROVINCIALI/INTERPROVINCIALI	10
GARE SOCIALI	11
GARE DI PROMOZIONE E SVILUPPO DEL TERRITORIO	12
GARE DI SVILUPPO (FORMULA CONCORSO DI SVILUPPO – FISE)	12
TITOLO II	13
ART. 2 ORGANIZZAZIONE DEI CONCORSI.....	13
<i>Rispetto dei regolamenti fise</i>	13
<i>Pubblicazione dei programmi</i>	13
<i>Redazioni dei programmi delle manifestazioni</i>	14
<i>Annullamento</i>	14
LIBRO II	15
TITOLO I	15
ART. 3 DIRIGENTI E SERVIZI	15
<i>Servizi obbligatori manifestazioni</i>	15
LIBRO III	16
CAVALLI E CAVALIERI	16
PRINCIPI GENERALI.....	16
TITOLO I	17
ART. 4 CAVALIERI	17
<i>ATLETI</i>	17
<i>Abbigliamento e Sicurezza</i>	20
<i>Norme Sportive Antidoping Umano</i>	20
<i>Partecipazione</i>	20
<i>Iscrizione ai concorsi</i>	21
<i>SPECIFICHE SUI TESSERAMENTI IRHA - NRHA</i>	22
<i>Atleti juniores</i>	23
TABELLA TECNICI	23
TITOLO II	24
<i>Scuderizzazione</i>	24
TITOLO III	24
<i>Campi prova</i>	24



<i>Partecipazione ai concorsi</i>	25
<i>Art. 5 CAVALLI</i>	25
<i>Classificazione</i>	25
<i>Iscrizione ai ruoli federali e identificazione</i>	25
<i>Licenza di competizione IRHA</i>	26
<i>Leasing (fida - contratto locazione)</i>	26
<i>Anti-Doping e Ispezione Veterinaria</i>	27
<i>Partecipazione</i>	28
LIBRO IV	28
<i>Art. 6 CAMPIONATI E CATEGORIE</i>	28
<i>PREMESSA</i>	28
<i>NORME COMUNI</i>	29
<i>TITOLO I</i>	29
<i>TAPPE CAMPIONATI REGIONALI</i>	29
<i>CAMPIONATI NAZIONALI</i>	31
<i>SPECIFICHE TECNICHE CAMPIONATI ITALIANI DEBUTTANTI</i>	32
<i>SPECIFICHE TECNICHE CAMPIONATI ITALIANI E CAMPIONATI ITALIANI ASSOLUTI</i>	32
<i>TITOLO II</i>	33
<i>ART. 7 CATEGORIE QUALIFICANTI CAMPIONATO ITALIANO DEBUTTANTI</i>	33
<i>ART. 8 CATEGORIE QUALIFICANTI CAMPIONATO ITALIANO</i>	34
<i>ART. 9 CATEGORIE QUALIFICANTI CAMPIONATO ITALIANO ASSOLUTO</i>	36
<i>ART. 10 CATEGORIE ADDESTRATIVE / FACOLTATIVE</i>	37
<i>ART. 11 COPPA DELLE REGIONI</i>	38
<i>ART. 12 SCHEMA CATEGORIE</i>	40
<i>TITOLO III</i>	44
<i>ART. 13 SPECIAL EVENT NAZIONALI ED INTERNAZIONALI</i>	44
<i>ART. 14 SPECIAL EVENT REGIONALI - TROPHY - AGED EVENT</i>	45
<i>TITOLO IV</i>	45
<i>ART. 15 PREMI - MONTEPREMI - ADDED MONEY - JACKPOT</i>	45
<i>PREMI</i>	46
<i>MONTEPREMI – ADDED MONEY FISE/IRHA</i>	46
<i>JACKPOT</i>	46
LIBRO V	48
<i>TITOLO I</i>	48
<i>ARTI. 16 UFFICIALI DI GARA</i>	48
<i>PREMESSA</i>	48
<i>NORME E CONDOTTA</i>	49
<i>GIUDICE/PRESIDENTE DI GIURIA</i>	52
<i>DELEGATO FISE</i>	52
<i>SHOW MANAGER</i>	52
<i>SEGRETERIA DI CONCORSO</i>	53
<i>GIURIA</i>	54
<i>STEWARD</i>	55
<i>TITOLO II</i>	60
<i>ART. 17 REGOLE PER GIUDICARE</i>	60
<i>PREMESSA</i>	60
<i>REGOLE</i>	60
<i>MANOVRE</i>	69
<i>IMBOCCATURE – PATTERN – SCORECARD</i>	71



PREMESSA

Il presente regolamento dovrà essere rispettato da tutti i partecipanti a gare ufficiali IRHA-FISE e NRHA svolte sul territorio italiano;

IRHA e FISE si assumono il diritto di aggiornare, se necessario, o apportare modifiche al suddetto regolamento durante tutto il corso dell'anno. Ogni modifica sarà pubblicata online del sito IRHA www.irha.it e sul sito FISE www.fise.it; ogni modifica è parte integrante dello stesso e dovrà essere rispettata da tutti gli interessati.

La seconda parte del suddetto documento è stata tradotta dal Rulebook ufficiale NRHA, questo per facilitare la comprensione da parte di tutti i tesserati delle principali regole che disciplinano l'attività del Reining.

La F.I.S.E. rispetta e riconosce i Regolamenti NRHA in vigore, che si riferiscono esclusivamente alle competenze tecnico sportive, che sono integrati con le seguenti varianti che li rendono riconducibili alla realtà sportiva del reining in Italia.

L'IRHA, inoltre, al fine di agevolare l'utenza fornisce una traduzione di massima del Regolamento NRHA (contenuta nel seguente documento); per la versione originale si consiglia di consultare il seguente link: <https://nrha.com/handbook>

Eventuali provvedimenti disciplinari da parte di NRHA o di FISE saranno applicati e confermati da entrambi le parti e da IRHA stessa.

La FISE sulla base dell'accordo FISE/IRHA richiede la massima collaborazione tra Associazioni Regionali IRHA e Comitati Regionali FISE competenti sul territorio al fine dello sviluppo della disciplina del Reining seguendo i programmi sportivi Federali. L'accordo è consultabile al seguente link:

https://www.fise.it/images/documenti/Image_Archive/Convenzioni/2023/accordo_FISE_IRHA_firmato.pdf mettere accordo 2025

SFERA DI APPLICAZIONE DELLE NORME

Il presente Regolamento stabilisce le norme che disciplinano tutte le manifestazioni di Reining in Italia e riconosciute dall'IRHA, dalla FISE per il tramite del DIPARTIMENTO REINING e dall'NRHA.

Deve essere osservato:

- ✓ dagli organizzatori delle manifestazioni (Comitati organizzatori accreditati FISE)
- ✓ Associazioni Regionali IRHA-FISE
- ✓ da chi partecipa o fa partecipare i propri cavalli a manifestazioni
- ✓ da chi esercita una qualunque funzione avente attinenza con le manifestazioni

Le persone di cui sopra sono tenute a riconoscere l'autorità della FISE e del suo DIPARTIMENTO REINING, dei suoi rappresentanti, delle giurie in tutte le decisioni di carattere tecnico e disciplinare.



Nei confronti dei trasgressori saranno presi provvedimenti da parte degli organi preposti.

Al presente Regolamento Nazionale Reining si applica, inoltre, quanto previsto dall'art. 1 "Fonti Normative" del Regolamento Generale F.I.S.E.

Le norme devono essere osservate - al pari di tutte le norme richiamate dall'art. 1 del Regolamento Generale F.I.S.E. - e si considerano accettate da tutti i tesserati all'atto del tesseramento. Pertanto, è obbligatoria la conoscenza di tutti i regolamenti e regolamentazioni federali che disciplinano l'attività e gli sport equestri, da parte dei seguenti soggetti:

- ✓ dai Comitati Organizzatori delle Manifestazioni, dallo Show Manager dell'Evento, e da coloro che per essi operano con ruoli di responsabilità nella Manifestazione;
- ✓ dai proprietari e detentori a qualsiasi titolo dei cavalli iscritti nel Ruolo Federale del Cavallo atleta partecipanti alle Manifestazioni;
- ✓ dai cavalieri;
- ✓ dagli Istruttori e Tecnici F.I.S.E. i cui allievi partecipino alle Manifestazioni; a tal proposito si raccomanda la consultazione del Codice Etico FISE consultabile al seguente link: <https://www.fise.it/federazione/norme-federali.html>
- ✓ dai Dirigenti Sportivi degli Enti Affiliati o Aggregati i cui tesserati partecipino alle Manifestazioni;
- ✓ dagli Ufficiali di Gara (in questo regolamento denominati "Giudici"), Segreterie di Concorso, Segretari di Giuria, Segretari/Speakers, Segretari al Cerimoniale, da coloro che assistono e/o collaborano con detti ruoli, e da ogni altra funzione prevista o utile all'organizzazione della Manifestazione;
- ✓ da chi esercita una qualunque funzione avente attinenza con le Manifestazioni;
- ✓ da ogni tesserato, comunque, e a qualsiasi titolo interessato allo svolgimento della Manifestazione.

Delle eventuali inadempienze risponde di fronte alla Giustizia Sportiva il soggetto cui è riferibile oggettivamente il comportamento irregolare posto in essere. In particolare, per soggetti non tesserati che operano in nome e/o per conto e/o nell'interesse del Comitato Organizzatore, risponde il preposto tesserato F.I.S.E. che rappresenta lo stesso Comitato Organizzatore ai fini sportivi e lo stesso Comitato.

Qualsiasi persona coinvolta dal presente Regolamento è depositaria dei valori di cui gli sport equestri sono portatori e responsabili, individualmente o collegialmente, della loro tutela. È quindi vietato qualsiasi comportamento contrario all'etica sportiva – anche se non



specificamente elencato fra i comportamenti vietati e/o sanzionati – e può essere oggetto di sanzione nei casi:

- a) di comportamenti discriminatori rispetto a orientamenti politici, religiosi, o correlati a sesso, età, razza, nazionalità, disabilità, o comunque tesi a emarginazione o penalizzazione di individui per loro caratteristiche;
- b) di qualsiasi forma di incitamento alla violenza nei confronti di persone e/o animali, compresa ogni forma di violenza verbale, insulti e provocazioni, anche con utilizzo di mezzi di comunicazione quali stampa, social media, ecc.;
- c) di qualsiasi crudeltà e/o brutalità e/o maltrattamenti verso i cavalli e/o i pony e/o altri equidi e/o altri animali;
- d) di qualsiasi comportamento atto ad aggirare le regole per ottenere un vantaggio;
- e) di qualsiasi atto, anche se non esplicitamente contro le regole, che possa mettere in pericolo la sicurezza di persone, pony, cavalli e/o altri equidi, e/o altri animali;
- f) di qualsiasi atto tendente a portare un vantaggio o alterare l'uguaglianza delle chances sportive;
- g) della somministrazione di sostanze proibite atte a modificare, durante o in preparazione di manifestazioni sportive, in modo artificiale le prestazioni e le capacità dei cavalieri, dei cavalli e/o dei pony.

L'inosservanza delle norme previste dal presente Regolamento Nazionale Reining è soggetta alle sanzioni disciplinari previste dallo Statuto Federale, dal Regolamento Generale, e dagli altri Regolamenti C.O.N.I. e/o F.I.S.E. applicabili alla fattispecie.

Il atleta, il proprietario o detentore del cavallo atleta e l'istruttore/Tecnico di minori rispondono di qualsiasi fatto commesso da persona/e e/o cavallo atleta/i che in quel momento esplica un'attività sotto la rispettiva diretta giurisdizione o che sia direttamente agli stessi riconducibile con esclusione per i suddetti fatti di qualsivoglia responsabilità in capo alla Federazione, alla quale non può essere imputato alcun obbligo giuridico in merito ad eventuali indennizzi per sinistri occorsi a tesserati o a terzi in occasione dello svolgimento della predetta attività sportiva.

Qualsiasi tesserato FISE che subisce una squalifica/sospensione da NRHA, IRHA, AQHA o qualsiasi altra Associazione riconducibile alla disciplina del reining, lo stesso provvedimento sarà di conseguenza applicato anche nelle attività e cariche Federali ricoperte dallo stesso. Viceversa, i provvedimenti disciplinari Federali saranno riconosciuti da NRHA ed IRHA.



NORME COMUNI

Tutte le gare svolte sotto l'egida della FISE e dell'IRHA organizzate da Comitati Organizzatori accreditati FISE devono rispettare i Regolamenti Federali ed essere inserite nel calendario federale on line nel rispetto delle procedure previste dal Regolamento FISE/IRHA del Calendario attualmente in vigore.

I Regolamenti Federali vigenti sono pubblicati sul sito federale in apposita area.

DEFINIZIONE DELLE ATTIVITA' LUDICO PROMOZIONALE E SPORTIVA AGONISTICA EQUESTRE PER LA DISCIPLINA DEL REINING

La FISE definisce per la disciplina del reining cosa si intende per:

1. ATTIVITA' LUDICO PROMOZIONALE

- Debuttanti:
 - Green Level
 - Short Stirrup
 - Entry Level Youth/bis
 - Novice Riders a due mani
 - Novice Riders a una mano

- Avviamento al Reining
- Pony Reining

2. ATTIVITA' SPORTIVA AGONISTICA EQUESTRE (effettuata solo da FISE)

Sul territorio italiano sono da considerarsi ai fini sportivo agonistici equestri tutte le classi, categorie, eventi e relative diciture (es. Open, Non Pro, etc come da Schema Categorie del presente regolamento) delle attività relative a:

- Qualsiasi gara approvata NRHA
- Campionato Italiano Assoluto
- Campionato Italiano di Reining
- Campionato Italiano a Squadre (Coppa delle Regioni)
- Special Event
- Age Event (Trophy)
- Paytime o percorsi addestrativi



SPECIFICHE

Ai tesserati F.I.S.E. in possesso di patente 1GR (1 grado reining) e/o 2GR (2 grado reining) non è consentito svolgere attività sportiva agonistica equestre, così come individuata nel presente Regolamento, nell'ambito di società e/o eventi organizzati da soggetti **NON appartenenti al sodalizio sportivo della F.I.S.E.** Enti di promozione sportiva e/o altre Federazioni.

Inoltre, non è consentito assumere incarichi di:

- Ufficiale di gara
- Show Manager
- Segreteria di concorso

e qualsiasi altra figura che preveda un coinvolgimento organizzativo nell'ambito di una manifestazione AGONISTICA di Reining così come definito dal presente Regolamento di Disciplina non riconosciuta dalla Federazione.

RUOLO DELLE ASSOCIAZIONI REGIONALI IRHA

Le Associazioni Regionali Affiliate all'IRHA organizzano gare FISE/IRHA per la diffusione e lo sviluppo della disciplina del Reining, come ad esempio tappe valide per il Campionato Italiano, attività ludica promozionale, rappresentanze sportive regionali etc.

Ogni associazione regionale IRHA ha l'obbligo di collaborare con il Comitato Regionale FISE competente sul territorio impegnandosi nello sviluppo dei centri federali all'interno della propria regione, delle attività della FISE e dell'IRHA stessa.

Le Associazioni Regionali Affiliate all'IRHA hanno l'obbligo di garantire la crescita e lo sviluppo della disciplina del Reining su tutto il loro territorio Regionale e là dove previsto da IRHA possono farlo su più regioni.

Lo sviluppo sul loro territorio di competenza deve essere svolto dalle Associazioni Regionali IRHA sulla base delle linee guida fornite dalla FISE tramite il suo Dipartimento Reining e dall'IRHA, comprendendo l'attività promozionale, l'attività sportiva agonistica e l'attività sportiva agonistica di alto livello.

IRHA descrive nel suo statuto e nel suo RuleBook le norme di come poter essere la sua Associazione Regionale Affiliata ed è l'unica a determinarne tale privilegio.

L'affiliazione ad IRHA può essere revocata solo dal Consiglio Direttivo IRHA e far decadere immediatamente tale privilegio.

In tal caso il Consiglio IRHA in collaborazione con il Dipartimento Reining FISE creerà una commissione esterna che si occuperà di far svolgere le Attività Sportive per la Disciplina del Reining fino al ripristino di una nuova Associazione Regionale che tenga fede ai principi di IRHA e FISE.

Ai fini dell'inserimento nel calendario on line FISE Reining le Associazioni Regionali IRHA per organizzare gare FISE/IRHA dovranno accreditarsi come Comitati Organizzatori nella seguente modalità:



- ✓ se sono enti affiliati alla FISE dovranno effettuare la procedura di accreditamento on line come Comitato Organizzatore prevista;
- ✓ se non sono enti affiliati alla FISE potranno comunque organizzare gare FISE/IRHA ma dovranno effettuare anch'essi la procedura di accreditamento on line come Comitato Organizzatore;

Le norme che regolamentano il sistema di Accreditamento dei Comitati Organizzatori FISE sono consultabili al seguente link:

<https://www.fise.it/servizi/iscrizioni-e-calendari.html>

LIBRO I

TITOLO I

LE MANIFESTAZIONI SPORTIVE

PREMESSA

Una Manifestazione di Reining si intende iniziata (periodo di giurisdizione) all'apertura delle scuderie (scuderizzazione) laddove prevista e si intende conclusa 30 minuti dopo la conclusione dell'ultima categoria della giornata.

Il periodo di preparazione (in loco) di una manifestazione di reining è definito come il periodo dall'apertura delle scuderie fino ad un'ora prima della prima categoria.

E' possibile prevedere delle categorie definite "PAYTIME" (familiarizzazione) nei giorni precedenti l'inizio della prima categoria a discrezione del Comitato Organizzatore.

Tutte le gare con Added Money totale superiore ai 2.500\$ e/o 1.000\$ per categoria devono essere approvate obbligatoriamente dalla NRHA e calendarizzate nei tempi previsti da FISE/IRHA/NRHA.

Art. 1 - MANIFESTAZIONI

Le manifestazioni di reining si dividono in:

- Gare Internazionali
- Gare Nazionali/Regionali di Reining (CRN)
- Gare di Avviamento al Reining
- Gare di Pony Reining
- Gare Provinciali/Interprovinciali
- Gare Sociali
- Gare concorso di Sviluppo

GARE INTERNAZIONALI

Per gare Internazionali si intendono tutte le competizioni svolte sul territorio italiano approvate da IRHA/FISE/NRHA e vengono definite AGONISTICHE/ALTO LIVELLO (Tesseramento obbligatorio NRHA/FISE/IRHA).



Ne fanno parte tutte le gare approvate dalla NRHA sul territorio italiano, i Campionati Regionali valevoli per i Campionati Italiani Assoluti e gli Special Events (Aged Events) nell'ambito delle:

- Gare Regionali
- Gare Nazionali
- Test Event
- Finali Campionati Italiani Assoluti
- Special Event Nazionali ed Internazionali
- Aged Event
- Gare Internazionali (World Reining)

GARE NAZIONALI/REGIONALI

Per gare Nazionali/Regionali si intendono tutte le competizioni svolte sul territorio italiano approvate dalla FISE e dall'IRHA nel rispetto degli Added permessi dalla NRHA e vengono definite SPORTIVE AGONISTICHE (Tesseramento obbligatorio FISE/IRHA).

Ne fanno parte i Campionati Regionali valevoli per i Campionati Italiani – Coppa delle Regioni – Special Events (Aged Events) o Trophy Regionali nell'ambito delle:

- a) Gare regionali
- b) Gare Nazionali
- c) Finale Campionati Italiani

NOTA

Tutte le gare con Added Money che si svolgeranno in ambito nazionale/ internazionale dovranno essere approvate dalla National Reining Horse Association.

È responsabilità dell'atleta o del proprietario del cavallo atleta essere a conoscenza dei punteggi acquisiti così come registrati dall' NRHA. Quando i limiti per poter accedere ad una categoria sono superati durante l'anno in corso, l'atleta o il cavallo atleta possono completare l'anno in quella specifica classe o divisione.

L'atleta o il cavallo atleta che partecipano ad una classe in cui non è autorizzato (perché non compreso nella lista dei cavalieri o dei cavalli eleggibili per la suddetta divisione o per mancanza dei documenti necessari) sarà squalificato e dovrà riconsegnare il premio acquisito (premio in denaro e premi collaterali: trofeo, sella ecc.).

I punteggi e i premi andranno ricalcolati basandosi comunque sull'effettivo numero degli iscritti (squalificati inclusi)

GARE PROVINCIALI/INTERPROVINCIALI

Tutte le regioni possono organizzare queste gare ma solo dopo una richiesta specifica inviata al dipartimento per il tramite del Comitato regionale competente per territorio o l'Associazione IRHA di riferimento della regione. Tale circuito deve consentire la divulgazione e lo sviluppo sano della disciplina nel rispetto delle regole e dello sport in



particolare riferimento alla formazione dei Cavalieri e nel principio di abbassamento dei costi dell'attività stessa.

Queste gare devono essere calendarizzate obbligatoriamente "itineranti" all'interno delle stesse provincie o in più provincie nell'ambito della regione di appartenenza.

Il circuito che viene generato da questo format di gare potrà decretare i Campioni Provinciali/Interprovinciali della propria regione. Inoltre, potranno essere qualificanti ai fini della partecipazione ai Campionati Regionali e di conseguenza ai Campionati Italiani se calendarizzati nei termini previsti dal Regolamento del Calendario di Reining attualmente in vigore.

Non possono prevedere montepremi e/o JACKPOT, anche i buoni carburante o assimilabili sono considerati premi in denaro. I partecipanti dovranno essere comunque in possesso dei tesseramenti FISE/IRHA. Inoltre, non è possibile programmare nell'ambito delle gare provinciali/interprovinciali gli "Special Event" e/o "Aged Event".

Categorie delle gare provinciali/interprovinciali

Potranno essere utilizzate le categorie presenti nei regolamenti di disciplina (reining, avviamento al reining e pony reining) e non sarà possibile inserire ulteriori categorie, oltre a quelle già previste.

GARE SOCIALI

Le gare o concorsi sociali possono essere organizzati esclusivamente dalle Associazioni FISE con o senza quota d'iscrizione. In ogni caso non possono essere previsti premi in denaro, ma solo premi in oggetto per un valore non superiore a € 300, anche i buoni carburante sono considerati premi in denaro. Devono svolgersi all'interno e/o nell'ambito degli impianti di usuale disponibilità di tali Associazioni. Ad essi possono partecipare i Soci aventi la propria residenza sportiva presso l'Associazione che organizza la manifestazione, vale a dire coloro che hanno rinnovato la Patente FISE presso l'associazione stessa, ed un numero massimo di 25 binomi tesserati presso Enti Federati della Provincia e/o Province limitrofe.

Sono soggetti all'autorizzazione da parte del competente Comitato Regionale della FISE che può controllarne lo svolgimento.

Non sono soggetti all'autorizzazione federale se riservati ai soli soci del Centro organizzatore, fermo restando l'obbligo di darne preventiva comunicazione al Competente Comitato Regionale.

A tali concorsi si applica il regolamento Reining FISE in collaborazione con IRHA e non potranno essere ASSOLUTAMENTE definite come Special Event o Age Event e nominate come FUTURITY DERBY O MATURITY; potranno essere usate le categorie desiderate



mantenendo ben chiaro ai partecipanti il concetto di gara sociale ed applicando nei premi la dicitura di **GARA SOCIALE**.

GARE DI PROMOZIONE E SVILUPPO DEL TERRITORIO AVVIAMENTO AL REINING e PONY REINING

Vedi appendice 1 del Regolamento di disciplina (Avviamento al Reining)

Vedi appendice 2 del Regolamento di disciplina (Pony Reining)

GARE DI SVILUPPO (FORMULA CONCORSO DI SVILUPPO – FISE)

Tutte le regioni possono organizzare queste gare ma solo dopo una richiesta specifica inviata al dipartimento per il tramite del Comitato regionale competente per territorio o l'Associazione IRHA di riferimento della regione. Tale circuito deve consentire la divulgazione e lo sviluppo sano della disciplina nel rispetto delle regole e dello sport agevolando i costi legati all'attività.

Questo format di gare è possibile organizzarle solo ed esclusivamente in Enti FISE e da Comitati organizzatori Accreditati alla FISE, mentre è consentita la partecipazione oltre che ai Tesserati FISE anche ai tesserati Eps con convenzione attiva per l'anno in corso, secondo quanto regolamentato dagli accordi in essere con le singole EPS o DSA e la Fise.

Modalità:

- Le iscrizioni dei tesserati degli Enti di Promozione Sportiva avvengono mediante invio dei dati di iscrizione al Comitato Organizzatore all'indirizzo di posta elettronica indicato nel programma gara.
- La partecipazione di cavalieri tesserati E.P.S. e relativi cavalli si svolge sotto la completa responsabilità di un referente di maggiore età, tesserato E.P.S. e nominato dall' E.P.S. stesso, a cui appartengono i tesserati, e che deve essere presente durante l'intera manifestazione.
- Le iscrizioni devono pervenire entro e non oltre il terzo giorno antecedente quello di inizio della manifestazione, utilizzando l'apposito modulo debitamente compilato.
- Nel modulo devono essere indicati - ai fini assicurativi - i dati di tesseramento dell'atleta e quelli relativi alla polizza di assicurazione RCT del cavallo atleta, stipulata dal proprietario o detentore.
- La polizza Assicurativa del cavallo atleta deve essere trasmessa via fax o mail al Comitato Organizzatore a garanzia della responsabilità civile per i danni a terzi.
- Alla Finale Nazionale potranno partecipare solo Tesserati FISE; pertanto, i tesserati EPS interessati alla partecipazione alla Finale dovranno tesserarsi con FISE. Per i criteri di selezione dovranno confrontarsi con il Comitato Regionale di appartenenza.



TITOLO II

Art. 2 ORGANIZZAZIONE DEI CONCORSI

Rispetto dei regolamenti fise

Il presente regolamento deve essere osservato:

- ✓ Dai Comitati Organizzatori delle manifestazioni sotto l'egida FISE/IRHA.
- ✓ dai proprietari dei cavalli iscritti nei ruoli federali.
- ✓ da chi partecipa o fa partecipare i propri cavalli a manifestazioni organizzate sotto l'egida FISE.
- ✓ da chi esercita una qualunque funzione avente attinenza con le manifestazioni organizzate sotto l'egida FISE.
- ✗ Possono **indire manifestazioni** gli Enti Affiliati o Aggregati alla F.I.S.E., oppure Enti o Comitati Organizzatori accreditati alla Federazione secondo quanto stabilito dal Libro VI Manifestazioni Sportive. Il Responsabile della manifestazione deve essere comunque un tesserato F.I.S.E.

Pubblicazione dei programmi

La F.I.S.E., direttamente o tramite i suoi Comitati Regionali, pubblica il programma della manifestazione.

La F.I.S.E. controlla il corretto svolgimento tramite il Chief Steward che deve redigere apposita relazione da inviare all'organo FISE che ha approvato il programma con copia per conoscenza al Dipartimento Reining.

All'inizio di ciascuna stagione sportiva, La FISE in sinergia con IRHA stabilisce nel calendario on line le date delle Manifestazioni di interesse Federale in modo tale che i Comitati Regionali competenti sul proprio territorio e le Associazioni Regionali IRHA possono predisporre la programmazione sportiva Regionale. Una volta pianificata l'attività sportiva le manifestazioni per essere inseriti nel calendario on line FISE.

Al fine di promuovere la disciplina del Reining è possibile anche nel corso dell'anno facendo apposita richiesta formale al Dipartimento inserire nuove Manifestazioni (secondo quanto stabilito dal Regolamento del Calendario delle manifestazioni di Reining).

Il riconoscimento e **la pubblicazione del programma** di una manifestazione sono subordinati all'impegno di un Comitato Organizzatore di attenersi alle prescrizioni dello Statuto Federale, del Regolamento Generale FISE, del presente Regolamento.

È competenza esclusiva del Dipartimento Reining in accordo con l'IRHA la designazione del Presidente di Giuria, Chief Steward nelle Manifestazioni di Interesse Federale (Coppa delle Regioni, Campionati Italiani) e particolari manifestazioni anche di rilevanza internazionale.

Le suddette figure devono garantire il regolare svolgimento e la qualità degli eventi FISE/IRHA.

Sui programmi, sui manifesti e su ogni altra pubblicazione, deve essere indicato che la manifestazione è riconosciuta dalla F.I.S.E.



La F.I.S.E. può concedere il patrocinio per qualsivoglia manifestazione equestre ritenuta di interesse.

Le modalità ed i termini di iscrizione previsti devono essere effettuate secondo quanto stabilito dal Programma di gara pubblicato sul calendario on line F.I.S.E. e IRHA.

Redazioni dei programmi delle manifestazioni

Il Programma di ciascuna Manifestazione sportiva è predisposto dal Comitato Organizzatore, con il supporto della Segreteria di Concorso da questi incaricata, nel rispetto delle prescrizioni Libro VI del Regolamento Generale, del presente Regolamento, e ad ogni altro regolamento F.I.S.E. applicabile. Il Comitato Organizzatore invia il programma al Comitato Regionale competente ed al Dipartimento Reining. Il Dipartimento provvede alla pubblicazione del Programma inviatogli dal Comitato Organizzatore entro il 3° giorno feriale lavorativo successivo alla ricezione. Il Comitato Regionale può segnalare al Comitato Organizzatore eventuali aspetti del programma non coerenti ai regolamenti applicabili. Al verificarsi di tale circostanza il Comitato Organizzatore provvede a valutare le segnalazioni e inoltrare il Programma aggiornato al Comitato Regionale ed al Dipartimento affinché provveda alla tempestiva pubblicazione.

Il Comitato Organizzatore e la Segreteria di Concorso incaricata si assumono la responsabilità del contenuto del programma inviato e pubblicato, e la rispondenza dello stesso ai vigenti regolamenti. La pubblicazione del programma da parte della Federazione non può essere intesa come approvazione e/o assunzione di responsabilità da parte della Federazione stessa e/o della competente rappresentanza territoriale.

Dopo l'avvenuta pubblicazione nessuna modifica può essere apportata al programma dal Comitato Organizzatore, se non in casi eccezionali che comportano una nuova pubblicazione del programma da parte della competente istanza F.I.S.E.

È ammesso, durante il concorso per particolari esigenze organizzative connesse alla migliore riuscita della manifestazione, variare il previsto ordine di svolgimento nel rispetto delle modalità previste dal Libro VI del Regolamento Generale F.I.S.E..

Per qualsiasi tipo di manifestazione il Presidente di Giuria, d'intesa con il Comitato Organizzatore e lo Show Manager, può predisporre, un programma orario di massima delle categorie di ciascuna giornata.

Gli orari devono essere pubblicati nella bacheca della segreteria del concorso, e su eventuali social media e siti web disponibili.

Annullamento

È data facoltà ai Comitati Organizzatori di annullare un concorso programmato per sopraggiunte difficoltà organizzative, secondo i termini e le procedure stabilite dal Regolamento Generale F.I.S.E. Libro VI. Il Comitato Organizzatore ha l'obbligo di comunicare tale annullamento, a mezzo email, alla F.I.S.E., al Comitato Regionale



competente ed a tutti i cavalieri iscritti sempre entro i termini previsti dalle suddette norme. Si dà altresì notizia tramite le app federali, e su eventuali social media e siti web disponibili.

LIBRO II

TITOLO I

Art. 3 DIRIGENTI E SERVIZI

Servizi obbligatori manifestazioni

Nelle manifestazioni di Reining approvate dalla F.I.S.E. è obbligatoria da mezz'ora prima dell'inizio a mezz'ora dopo la fine di ogni Prova, la presenza dei seguenti servizi:

Gare Internazionali

- Show Manager
- Segreteria di concorso FISE
- Ufficiali di gara
- Steward
- Assistenza Sanitaria disciplinata dal Titolo VII, Libro VI, del Regolamento Generale F.I.S.E.
- Veterinario accreditato FISE disciplinata dal Titolo VII, Libro VI, del Regolamento Generale F.I.S.E.
- Maniscalco disciplinata dal Titolo VII, Libro VI, del Regolamento Generale F.I.S.E.

Gare Regionali/Nazionali

- Show Manager
- Segreteria di concorso FISE
- Ufficiali di gara
- Steward
- Assistenza Sanitaria disciplinata dal Titolo VII, Libro VI, del Regolamento Generale F.I.S.E.
- Veterinario accreditato FISE disciplinata dal Titolo VII, Libro VI, del Regolamento Generale F.I.S.E.
- Maniscalco disciplinata dal Titolo VII, Libro VI, del Regolamento Generale F.I.S.E.

Gare Provinciali/Interprovinciali

- Segreteria di concorso FISE
- Ufficiali di gara
- 1 Steward



- Assistenza Sanitaria disciplinata dal Titolo VII, Libro VI, del Regolamento Generale F.I.S.E.
- Veterinario Reperibile
- Maniscalco reperibile

Gare di Promozione e Sviluppo Avviamento al Reining e Pony Reining

- Segreteria di concorso FISE
- Ufficiali di gara
- Steward
- Assistenza Sanitaria disciplinata dal Titolo VII, Libro VI, del Regolamento Generale F.I.S.E.
- Veterinario Reperibile
- Maniscalco Reperibile

Gare Sociali

- Ufficiale di gara

Gare di Sviluppo (Formula Concorso di Sviluppo FISE)

- Ufficiale di gara
- Assistenza Sanitaria disciplinata dal Titolo VII, Libro VI, del Regolamento Generale F.I.S.E.
- Veterinario Reperibile
- Maniscalco Reperibile

LIBRO III

CAVALLI E CAVALIERI PRINCIPI GENERALI

La F.I.S.E. richiede che chiunque sia coinvolto nelle attività degli sport equestri aderisca al presente codice di condotta, e riconosca e accetti come principio fondamentale che il benessere del cavallo atleta debba sempre essere prioritario, e mai subordinato a esigenze agonistiche o commerciali. Il benessere del cavallo atleta è principio fondamentale da applicare in ogni occasione di addestramento, allenamento, gestione generale del cavallo atleta, dei metodi di lavoro, nonché per la ferratura, la bardatura e il trasporto. I cavalieri ed i cavalli devono essere fisicamente ben allenati e in buona salute per poter partecipare a manifestazioni sportive. Questo anche con riferimento all'uso di aiuti, farmaci o al ricorso ad interventi chirurgici che possano comprometterne il benessere e la sicurezza, ovvero ad



eventuale stato di gravidanza. Le competizioni non devono essere pregiudizievoli per il benessere del cavallo atleta. Si richiede di prestare adeguata attenzione alle condizioni dei campi di gara ed in generale ai terreni su cui si svolge la manifestazione sportiva, alle condizioni meteorologiche, alla scuderizzazione e all'idoneità del cavallo atleta per affrontare il viaggio di ritorno dopo la gara. Bisogna assicurarsi che i cavalli ricevano le dovute attenzioni dopo aver gareggiato, e che siano trattati al termine della propria carriera agonistica con cura. In ciò vanno ricomprese adeguate cure veterinarie, interventi in caso di infortuni sportivi, ritiro dalle competizioni ed eutanasia.

La F.I.S.E. raccomanda a tutti coloro che sono coinvolti negli sport equestri a raggiungere il massimo livello di formazione nelle rispettive aree di attività.

Tutti gli atleti devono essere in regola con il Tesseramento FISE per l'anno in corso e tutti i cavalli devono essere iscritti ai Ruoli federali per l'anno in corso ai fini della partecipazione ad attività ed eventi agonistici equestri FISE nella disciplina del Reining.

La violazione di quanto sopra disposto da parte dei tesserati o degli Enti Affiliati o Aggregati FISE, comporta l'applicazione delle sanzioni previste, nell'ambito del Regolamento di Giustizia Federale, in ordine alla violazione grave dei regolamenti Federali.

I cavalieri (atleti) minorenni (anno solare) devono essere sempre assistiti nella loro attività sportiva di allenamento o gara da un Tecnico Federale di Equitazione Americana/Reining come indicato nel Regolamento di formazione dei Tecnici.

TITOLO I

Art. 4 CAVALIERI

ATLETI

Nella disciplina del Reining i cavalieri si suddividono in due macrocategorie:

- ✓ Atleta professionista (Open)
- ✓ Atleta non professionista (Non Pro)

ATLETA PROFESSIONISTA

Sono classificati "cavalieri professionisti" tutti gli atleti che percepiscono compenso dall'attività equestre in qualsiasi forma.

Viene considerato per il regolamento FISE-IRHA un Atleta Professionista chi in qualunque disciplina equestre e/o in qualunque Associazione, Federazione ed Ente di Promozione Sportiva Italiano o Estero impartisce lezioni, addestra cavalli, accompagna allievi in gara o monta cavalli anche non di proprietà a casa e/o in gara.

Anche tutti i quadri tecnici Federali rientrano nella definizione di "atleta professionista" ad esclusione dei tecnici che di fatto NON ESERCITANO la professione di tecnico. Il suddetto



tecnico, pertanto, per rientrare nella definizione di “non professionista”, può impartire lezioni di equitazione alla sola primissima parentela (come definito di seguito) e non può essere presente nella griglia dei tecnici di riferimento nei centri Federali.

Può partecipare solo alle gare riservate ai professionisti.

I cavalieri professionisti si dividono in:

- ✓ OPEN
- ✓ INTERMEDIATE OPEN
- ✓ LIMITED OPEN
- ✓ ROOKIE PROFESSIONAL
- ✓ GREEN REINER PROFESSIONAL

OPEN: sono annualmente classificati cavalieri OPEN tutti i cavalieri.

ATLETA NON PROFESSIONISTA (NON PRO)

Sono classificati “cavalieri non professionisti” tutti gli atleti che non percepiscono compenso dall’attività equestre in qualsiasi forma, e possono montare solo cavalli di proprietà.

Le categorie previste sono:

- ✓ NON PRO
- ✓ INTERMEDIATE NON PRO
- ✓ LIMITED NON PRO
- ✓ ROOKIE LEVEL 2
- ✓ ROOKIE LEVEL 1
- ✓ GREEN REINER 2

Monta solo cavalli di sua proprietà in qualsiasi categoria e non addestra cavalli per terze persone, non riceve per questo compensi diretti o indiretti, non impartisce lezioni. ad un Il cavallo atleta deve essere di proprietà del atleta, oppure di una società di appartenenza. Per primissima parentela si intendono marito, moglie, genitori, patrigno, matrigna, figlio, fratello, fratellastro, sorella, sorellastra, zio/a, nipote, nonno/a, suocero/a, cognato/a, genero, e nuora, convivente. Lo status di convivenza deve però essere evidenziato dal certificato di residenza rilasciato dal comune.

Il cavallo atleta che partecipa ad una gara riservata ai Non Professionisti deve essere di proprietà dell’atleta o della primissima parentela (vedi sopra) o può essere di proprietà di una syndicate (società). I facenti parte del syndicate (società) dovranno però avere un legame di parentela fra di loro. In assenza di visura camerale da mostrare all’atto dell’iscrizione è responsabilità di ogni atleta /proprietario dichiarare i facenti parte del suddetto syndicate (società).



Se un atleta NON PRO riacquista un cavallo atleta di sua proprietà venduto in precedenza non potrà partecipare a gare NON PRO prima di 180 giorni dalla data di vendita dello stesso.

In caso il professionista voglia rinunciare alla sua condizione e diventare NON PRO o effettuare qualsiasi variazione deve inviare una dichiarazione tramite lettera raccomandata o pec o mail alla FISE e all'IRHA.

Le condizioni per cui un professionista può passare alla categoria NON PRO sono: un professionista, che per 3 anni non addestra o monta in gara cavalli di terzi; quindi, non riceve compensi diretti o indiretti, può dichiarare il suo stato di NON PRO a FISE che, dopo aver valutato la dichiarazione e sentito il parere di IRHA, comunicherà la propria decisione in merito.

Classificazione

Per quanto riguarda la classificazione dei cavalieri a differenza del LIBRO I Regolamento Generale, per la disciplina del reining si prevede quanto segue:

✓ **Invece di Cavalieri juniores**

- Short stirrup (fino a 10 anni) per la disciplina del reining
- Short stirrup (fino a 13 anni) per il pony reining
- Youth under 13
- Youth 14-18

I patentati di età compresa tra i 4 anni – 18 anni non possono montare stalloni o monorchidi nelle categorie sopra elencate.

✓ **Invece dei Cavalieri Senior e Ladies**

Sono tutti considerati cavalieri OPEN e NON PRO in base all'appartenenza delle proprie categorie.

Tesseramento – Licenza d'ospite

Per quanto riguarda il tesseramento, il tesseramento di cavalieri stranieri residenti in Italia e di cavalieri italiani residenti all'estero e le Licenze d'ospite si fa riferimento a quanto disposto dal Libro I, titolo III, del Regolamento Generale F.I.S.E. e a quanto specificato nell'articolo seguente.

I cavalieri stranieri non residenti in Italia e i loro cavalli, per poter partecipare alle manifestazioni sportive di Reining dovranno essere obbligatoriamente tesserati alla FISE tramite la Licenza d'Ospite. Tale tesseramento prevede la piena equiparazione al atleta italiano.

Per tutti i cavalieri stranieri, in ambito di categorie IRHA si fa riferimento alla categoria di appartenenza NRHA. (Consultare la Reiner Suite prima di ogni iscrizione)

I cavalieri Under 18 in possesso di licenza d'ospite rilasciata dalla F.I.S.E. devono essere assistiti in gara da un accompagnatore maggiorenne, il cui nominativo deve essere



comunicato alla segreteria del concorso, preferibilmente all'atto delle iscrizioni o comunque, al più tardi, all'arrivo nella sede della manifestazione. Tale accompagnatore maggiorenne assiste il minorenni anche in campo prova.

Per ulteriori specifiche relative al tesseramento si rimanda al Libro VIII Autorizzazioni a Montare per Discipline.

Abbigliamento e Sicurezza

È obbligatorio per tutti i cavalieri indossare in gara: camicia a maniche lunghe, cappello western, per under 18 caschetto protettivo e giubbotto protettivo o paraschiena come previsto nel Regolamento Generale FISE, stivali e sella western sono obbligatori.

Non indossare la divisa sopra descritta (abbigliamento western) comporterà uno score 0.

Norme Sportive Antidoping Umano

Con il termine "doping" si intende il verificarsi di una o più violazioni previste dal Regolamento antidoping.

Il doping è contrario ai principi di lealtà e correttezza nelle competizioni sportive, ai valori etici e culturali dello sport, alla sua funzione di valorizzazione delle naturali potenzialità fisiche e delle qualità morali degli Atleti.

Qualora la positività dell'atleta sia accertata da un eventuale esame di laboratorio – anche ove l'esito fosse noto successivamente alla conclusione della Manifestazione – i predetti soggetti sono deferiti al competente Organo di Giustizia Sportiva.

Per ogni indicazione e specifica si rinvia alle Norme Sportive Antidoping consultabile sul sito del CONI (www.coni.it) al cui rispetto è tenuto ogni tesserato.

Partecipazione

Sotto pena di squalifica tutti i concorrenti devono essere in possesso delle prescritte patenti altresì denominate Autorizzazioni a Montare prescritte nel Regolamento Generale Libro VIII Disciplina delle Autorizzazioni a Montare.

La partecipazione di cavalieri con Licenza d'Ospite è regolamentata da quanto disposto dal presente Regolamento e dal Libro VII del Regolamento Generale F.I.S.E. Un atleta non residente in Italia può partecipare con licenza di ospite alle categorie a lui consentite in funzione del livello di autorizzazione rilasciata dalla FISE. Per la partecipazione dei cavalli - in relazione all'età – si applicano i regolamenti FISE. Un atleta non residente e quindi con Licenza d'ospite può, nell'ambito di un concorso, fare un cambio di monta con cavalli iscritti da un atleta residente in Italia con regolare autorizzazione a montare rilasciata dalla FISE e viceversa. Il atleta residente in Italia con regolare autorizzazione a montare rilasciata dalla FISE può montare cavalli con licenza d'ospite con l'esclusione delle Licenze d'Ospite gratuite. Resta fermo che un atleta italiano non può montare in gara un cavallo atleta con licenze d'ospite gratuite (nemmeno a seguito di un cambio di monta).



Iscrizione ai concorsi

I cavalieri possono essere iscritti a una Manifestazione solo quando in regola con il Tesseramento F.I.S.E., in regola con la prescritta certificazione medica con scadenza successiva alla data dell'ultimo giorno della Manifestazione ed in regola con i tesseramenti IRHA – NRHA, quando previsti. .

I cavalli possono essere iscritti a una Manifestazione solo quando in regola con l'iscrizione al Ruolo federale del cavallo atleta F.I.S.E., con annotazione della destinazione finale non DPA, in regola con le prescritte vaccinazioni con scadenze successive alla data dell'ultimo giorno della Manifestazione, con quanto richiesto dalle leggi in vigore ed in regola con le licenze di competizione IRHA – NRHA, quando previste.

Il Presidente di Giuria, il Veterinario di Servizio, la Segreteria di Concorso, hanno facoltà di richiedere al atleta il deposito presso la Segreteria di Concorso dell'originale del documento di identificazione dell'equide, che ha dato luogo all'iscrizione dello stesso al Ruolo federale del cavallo atleta per ogni controllo che fosse ritenuto utile per identificare il cavallo atleta, verificarne la regolare posizione per motivazioni sanitarie (a titolo di esempio: vaccinazioni, test di controllo per l'anemia infettiva, annotazione della destinazione finale non DPA, certificato di misurazione Pony, ecc.). Pertanto, il cavallo atleta per essere ammesso nell'area della Manifestazione deve sempre essere accompagnato dall'originale del documento di identificazione dell'equide di cui deve disporre il atleta, o il tecnico dello stesso quando under 18.

Le iscrizioni alle gare, cioè il modulo compilato con il contratto di partecipazione, nome dei cavalli e cavalieri partecipanti, o tramite iscrizione online devono pervenire alla segreteria entro i limiti fissati dai regolamenti di ogni singola manifestazione. I pagamenti possono essere accettati fino alla chiusura della segreteria di campo, il giorno precedente la gara o come descritto nei programmi di ogni singola manifestazione. Ogni cavallo atleta dovrà essere accompagnato dai certificati sanitari a norma di legge.

L'ordine di partenza sarà stabilito da un programma computerizzato e sarà indiscutibile. La sua esposizione sul luogo della gara avverrà almeno 2 ore prima dell'inizio della manifestazione. Se un atleta monta più di un cavallo atleta, nell'ordine di partenza ci saranno almeno 8 concorrenti tra il primo ed il secondo cavallo atleta.

Nel caso non fosse possibile bisognerà dare al atleta la distanza massima possibile.

Se l'ordine di partenza viene eseguito per sorteggio manuale e ad un atleta capita di avere meno di 8 cavalli tra il primo e il successivo, potrà scegliere se applicare o meno la regola.

Se un atleta perde il suo turno di entrata, determinato dall'ordine di partenza, è squalificato salvo validi motivi che verranno esaminati dallo SHOW MANAGER. In ogni caso l'atleta che ha perso il suo turno di ingresso potrà essere reinserito nel draw in base a valutazione dello show manager. L'atleta è tenuto a presentarsi almeno un'ora prima della competizione per poter essere pronto al cancello in caso di molteplici scratch precedenti alla sua entrata.



L'atleta che non è in regola con il tesseramento, la patente FISE ed il passaporto del cavallo atleta, con il pagamento del contributo di partecipazione o dell'iscrizione alla gara, non può partecipare alle gare.

Gli addetti ai lavori che non prendono parte alle competizioni ma sono presenti in campo prova devono essere in possesso di patente FISE. Anche chi partecipa solo ai Paytime dovrà essere in regola con tutti i tesseramenti previsti. Lo show manager o i responsabili dello show hanno il diritto di allontanare dal campo prova tutti coloro non in regola con i suddetti documenti. Il comitato organizzatore non si assume alcuna responsabilità per eventuali incidenti potessero occorrere ai cavalieri, accompagnatori, cavalli o da questi provocati a terzi o/e cose di terzi.

Il Comitato Organizzatore, ha comunque facoltà di accettare le iscrizioni pervenute dopo i termini indicati nel programma di gara, ma al massimo entro un'ora prima dell'inizio della prima gara del concorso oppure, nel caso di concorsi nei quali il regime d'iscrizione è a giornata di gara le iscrizioni possono essere accettate il giorno stesso in cui inizia la gara di interesse (almeno un'ora prima dell'inizio della prima gara).

Qualora un atleta dovesse ritirare le proprie iscrizioni dopo la data di scadenza delle iscrizioni definitive indicate nel programma di gara, o la mancata presenza, comporta il pagamento al Comitato Organizzatore delle quote previste di iscrizione e di scuderizzazione.

SPECIFICHE SUI TESSERAMENTI IRHA - NRHA

Su tutto il territorio italiano, oltre all'autorizzazione a montare FISE (patente dell'atleta) e all'iscrizione ai ruoli federali (passaporto del cavallo atleta), entrambi in regola con l'anno in corso, per partecipare a gare IRHA/FISE è necessario essere associati e in regola con i tesseramenti dell'IRHA mentre per partecipare a gare NRHA/IRHA/FISE è necessario essere associati e in regola sia con i tesseramenti dell'IRHA e sia della NRHA.

Le quote associative saranno definite annualmente dall'IRHA e dalla NRHA.

Per le categorie debuttanti il tesseramento IRHA è gratuito sia per il proprietario e sia per l'atleta.

I cavalieri tesserati con la FISE possono usufruire del tesseramento gratuito IRHA finché sono in possesso delle patenti A e/o BW.

Una volta conseguita la patente FISE 1GR (1° Grado Reining) e/o FISE 2GR (2° Grado Reining) - ossia la nuova suddivisione dell'ex patente BWR - gli stessi cavalieri dovranno obbligatoriamente effettuare anche il tesseramento IRHA.



Il rilascio delle autorizzazioni a montare (patenti) per le discipline sportive equestri richiede per ciascun atleta una preparazione tecnica specifica riconosciuta da Tecnici Federali di 1° 2° o 3° livello a seconda della propria disciplina di riferimento in questo caso Reining. Le autorizzazioni a montare (patenti) idonee a svolgere l'attività ludica sportiva e agonistica equestre sono rilasciate secondo le procedure ed i regolamenti della FISE riferite alla disciplina equestre di pertinenza.

I cavalieri/proprietari stranieri compresi nell'accordo fra le varie associazioni internazionali non dovranno saldare la tessera associativa IRHA nel rispetto degli accordi intercorrenti tra IRHA e altre associazioni internazionali però dovranno essere in regola con le normative federali in merito alla licenza d'ospite.

Ogni sospensione, radiazione o provvedimento disciplinare disposto da FISE, IRHA o NRHA saranno riconosciute ed applicate anche da FISE, IRHA e NRHA.

Atleti juniores

Le iscrizioni dei cavalieri Under 18 ad una qualsiasi manifestazione devono essere effettuate esclusivamente con il consenso del Tecnico di riferimento.

In nessun caso per i cavalieri Under 18 l'iscrizione può essere effettuata dalla Segreteria di Concorso se non nelle forme previste dal presente regolamento. Il atleta Under 18 deve essere assistito dal proprio Tecnico; non vi è l'obbligo da parte del Tecnico durante le gare di posizionarsi all'interno del campo gara.

E' obbligatorio invece essere presente nei campi gara/prova durante tutte le sezioni di lavoro e durante le gare.

Gli allievi appartenenti a queste categorie devono comunque essere accompagnati in gara da Tecnici di II o III livello o da Tecnici di I livello di Equitazione Americana con delega dei superiori.

I Tecnici sono responsabili degli Atleti minorenni che rappresentano in tutti i contesti: dalle iscrizioni, alla condotta, ai controlli Doping.

qualora questi sia impossibilitato, può delegare altro tecnico di idoneo livello nel rispetto delle prescrizioni dei Regolamenti applicabili in merito.

Per i Cavalieri juniores stranieri si segue il presente regolamento come specificato nell'art.2 Tesseramenti – Licenza D'Ospite punto 2.4

Tabella Tecnici

TECNICO	RILASCIO PATENTE	PRESENZA TECNICO IN GARA	FIRMA AFFILIAZIONE
O.L.E.A.	-	Pony Reining e Concorso sviluppo	-
1° LIVELLO	BW	Pony Reining+Concorso sviluppo+Avviamento al Reining+cat. Reining solo con delega di 2°/3° livello	SI



2° LIVELLO	BW – 1GR	Pony Reining+Concorso sviluppo+Avviamento al Reining+tutte le categorie Reining	SI
3° LIVELLO meriti sportivi	BW – 1GR – 2GR	Pony Reining+Concorso sviluppo+Avviamento al Reining+tutte le categorie Reining	SI No docenti FISE
3° LIVELLO	BW – 1GR – 2GR	Pony Reining+Concorso sviluppo+Avviamento al Reining+tutte le categorie Reining	SI Si docenti FISE

TITOLO II

Scuderizzazione

I Comitati Organizzatori, per tutte le manifestazioni di reining di tre giorni o superiori hanno l'obbligo di assicurare la scuderizzazione richiesta dai cavalieri in sede di iscrizione per i cavalli partecipanti. Il numero dei box disponibili è dichiarato sul programma della manifestazione. La scuderizzazione deve essere richiesta dai concorrenti all'atto dell'iscrizione nelle forme previste dal programma della manifestazione pubblicato sul sito FISE concorsi on line.

In caso di richiesta di box eccedente il prefissato numero disponibile, il Comitato Organizzatore non garantisce l'ospitalità ai cavalli. Unitamente al box deve essere garantito l'impianto di prima lettiera.

I boxes devono essere collocati nell'impianto dove si svolge la manifestazione o nelle immediate vicinanze. Devono essere adeguatamente protetti per evitare disagi dovuti a fattori meteorologici e devono disporre di punti di approvvigionamento di acqua potabile nelle immediate adiacenze in numero sufficiente in rapporto ai cavalli scuderizzati.

Nell'area riservata alla scuderizzazione e al parcheggio van si deve mantenere un comportamento rispettoso della quiete dei cavalli e, in particolare durante le ore notturne, del riposo dei cavalli che sono scuderizzati e delle persone che alloggiano nell'area van.

È vietato fumare in prossimità e nelle scuderie.

TITOLO III

Campi prova

I campi prova devono essere idonei per dimensioni e natura del fondo alla preparazione dei cavalli per le prove previste.

L'utilizzo di questi campi viene stabilito dal Presidente di Giuria e/o dallo Show Manager in accordo con il Comitato Organizzatore.

Al fine dell'identificazione dei cavalli, il Comitato Organizzatore deve fornire i numeri di testiera a tutti i concorrenti. I numeri di identificazione devono essere ben visibili per tutta la durata della manifestazione.



Accesso ai campi prova: I cavalieri under 18 sono accompagnati ed assistiti in Campo Prova dal proprio Tecnico che abbia i requisiti individuati nel presente Regolamento di disciplina.

Fare riferimento ai regolamenti specifici Federali per.

Accesso ai campi prova e Mansionario Steward FISE

<https://www.fise.it/sport/reining/documenti/regolamenti-reining.html>

Partecipazione ai concorsi

Le Patenti che abilitano alla partecipazione alle varie categorie di gare sono le seguenti:

- patente A;
- patente BW
- 1GR
- 2GR

Per ulteriori specifiche relative al tesseramento si rimanda al Libro VIII Autorizzazioni a Montare per Discipline.

Sotto pena di squalifica tutti i concorrenti devono essere in possesso delle prescritte patenti altresì denominate Autorizzazioni a Montare prescritte nel Regolamento Generale Libro VIII Disciplina delle Autorizzazioni a Montare.

La partecipazione di cavalieri con Licenza d'Ospite è regolamentata dal Libro VII del Regolamento Generale F.I.S.E.

Art. 5 CAVALLI

Classificazione

Per quanto riguarda la classificazione e l'età dei cavalli si rimanda al Libro I e al Libro VII del Regolamento Generale F.I.S.E.

Iscrizione ai ruoli federali e identificazione

La partecipazione dei cavalli alle gare è regolamentata al Libro I e al Libro VII del Regolamento Generale F.I.S.E.

Tutti gli equidi che svolgono attività sotto l'egida e/o la vigilanza F.I.S.E. devono essere iscritti al Ruolo Federale del Cavallo atleta così come disposto al Libro I e al Libro VII del Regolamento Generale F.I.S.E.

Per l'identificazione dei cavalli da parte del Veterinario di Servizio e degli Ufficiali di Gara si rinvia a quanto disposto al Libro VII del Regolamento Generale F.I.S.E. e alle norme del Regolamento Veterinario.

Il soggetto tenuto a tutti gli obblighi e adempimenti previsti dal Regolamento Veterinario relativamente al cavallo atleta o pony o equide partecipante a Manifestazione Sportiva è il atleta che lo monta mentre per i minori è il Tecnico Federale di riferimento. Tali soggetti 10



rispondono anche per gli aspetti relativi all'Antidoping umano e veterinario, e per maltrattamento al cavallo atleta o pony.

Licenza di competizione IRHA

Per ottenere la licenza è necessario inviare alla segreteria una fotocopia del documento del cavallo atleta con la corretta intestazione dei proprietari. In mancanza di certificato genealogico, la domanda dovrà essere corredata da quattro fotografie raffiguranti il lato frontale, sinistro, destro e retro del cavallo atleta e dalle pagine del libretto AIA con i dati di identificazione del cavallo atleta (microchip, numero libretto, nome, data di nascita, sesso). Nel caso in cui sia stato acquisito nei giorni antecedenti la gara e quindi non ancora in possesso del certificato con la nuova intestazione di proprietà, è necessario mostrare un transfer firmato e una ricevuta postale di invio del transfer all'associazione di razza di appartenenza tramite raccomandata A.R. La suddetta ricevuta dovrà riportare la data antecedente allo show.

L'IRHA si riserva il diritto, entro il termine di tre mesi, di richiedere il certificato con la nuova intestazione (che dovrà riportare una data antecedente allo show). La mancata presentazione comporterà la squalifica del atleta ed il ritiro del premio.

Anche i passaggi di proprietà andranno comunicati, con lo stesso procedimento, alla segreteria per l'emissione di una nuova licenza.

Leasing (fida - contratto locazione)

Un cavallo atleta in fida può essere presentato nelle categorie Non Pro secondo le seguenti linee guida:

1. Prima di competere colui che ha affittato il cavallo atleta (Non Pro) che gareggia con il cavallo atleta noleggiato, deve avere un contratto di fida inviato ad IRHA e deve aver saldato tutte le pratiche necessarie. (Tesseratura IRHA-Contratto di Lease)
2. Il contratto di locazione deve essere riservato a un individuo. Non ci sono limitazioni al numero di volte che il contratto di locazione può essere rinnovato. Tutti i contratti di locazione terminano il 31 dicembre dell'anno nel quale si è richiesta la fida.
3. Durante la durata del contratto di locazione, il locatario e i suoi familiari possono gareggiare con il cavallo atleta affittato in tutte le classi, escluse le categorie 2 e 6 (o special event).
4. Un professionista può gareggiare con il cavallo atleta in fida nelle le classi Open
5. Sarà riconosciuto un solo contratto per cavallo atleta all'anno.
6. Il locatore (colui che affitta il suo cavallo atleta) non può gareggiare il cavallo atleta durante il periodo del contratto di locazione nelle categorie Non Pro.
7. Durante la durata del contratto di locazione, tutti i punti e / o premi i saranno accreditati al locatario.

NOTA: i professionisti possono gareggiare con un cavallo atleta affittato in qualsiasi competizione aperta a cui possono partecipare, anche se sono i proprietari (locatori) del cavallo atleta noleggiato. Ciò comprende classi di categoria 2 e 6 o special event. Un



locatore Non Professionista può competere con il cavallo atleta noleggiato nella categoria Rookie 1 e 2 Green reiner 2, Entry level Youth, in quanto non vi sono restrizioni di proprietà in queste classi. Fare riferimento ai regolamenti in vigore riguardo queste classi.

Anti-Doping e Ispezione Veterinaria

L'uso di metodi non ammessi e/o il fondato sospetto dell'uso di sostanze costituenti doping, qualora debitamente constatato dal veterinario di servizio, o da Ufficiali di Gara anche con l'ausilio del Veterinario di Servizio, comporta la squalifica del cavallo atleta e/o del concorrente da tutte le prove del concorso nonché il deferimento del concorrente medesimo e del Tecnico del concorrente minore di età e del proprietario o detentore del cavallo atleta stesso al competente Organo di Giustizia Sportiva. Qualora la positività del cavallo atleta o le caratteristiche del prodotto detenuto sia accertata da un eventuale esame di laboratorio – anche ove l'esito fosse noto successivamente alla conclusione della Manifestazione – i predetti soggetti sono deferiti al competente Organo di Giustizia Sportiva. A tal fine, qualora riscontrata da un Ufficiale di Gara e/o dal Veterinario di Servizio, la somministrazione o utilizzo di farmaci di cui non è stato richiesto preventivamente autorizzazione all'utilizzo nelle forme previste dal successivo punto e/o dal Regolamento Veterinario, o prodotto o strumento che arrechi nocimento al benessere del cavallo atleta, l'Ufficiale di Gara procede d'intesa con il Presidente della Giuria, ad acquisire lo stesso per inviarlo a F.I.S.E. al fine di ogni successiva verifica a cura del competente Ufficio Veterinario.

Nel caso in cui durante lo svolgimento di una manifestazione, le condizioni di un cavallo atleta rendano necessaria la somministrazione di un medicinale o un medicamento (di qualsiasi natura) il proprietario/responsabile del cavallo atleta deve farne richiesta al veterinario di servizio. Questi, constatata l'opportunità e compilato l'allegato E (Reg. Vet.), ne richiede l'autorizzazione al Presidente di Giuria, il quale deve decidere insieme al veterinario di servizio se autorizzare la partecipazione del cavallo atleta alle categorie del Concorso. Per la procedura e le prescrizioni particolari si rinvia al vigente Regolamento Veterinario e alle normative Antidoping adottate da F.I.S.E.

I Comitati Organizzatori sono tenuti a predisporre le strutture e attrezzature necessarie in coerenza a quanto disposto dal Libro VI del Regolamento Generale F.I.S.E., dal Regolamento Veterinario, e dalle normative Antidoping adottate da F.I.S.E.

In alcuni tipi di Manifestazioni (es: Campionati) può essere prevista nel Programma della Manifestazione un'ispezione Veterinaria prima dell'inizio delle gare o nel corso delle stesse (es: cavalli finalisti). Per gli aspetti tecnici e organizzativi consultare il Regolamento Veterinario vigente e la regolamentazione della specifica manifestazione

Tutti i cavalli e cavalieri dovranno seguire le norme antidoping previste dal regolamento FISE vigente. I controlli potranno essere effettuati in qualsiasi tipo di manifestazione: nazionale, regionale, o internazionale. Per chiarimenti riguardo le normative stesse consultare www.fise.it nella Regolamenti/ Regolamento veterinario.



Si ricorda che per le competizioni NRHA dove è presente un added aggiuntivo superiore a € 15.000 è necessario prevedere un (numero di prelievi antidoping proporzionale al numero di cavalli iscritti. Le eventuali sanzioni derivanti da una positività del cavallo atleta saranno applicate in ambito internazionale.

Partecipazione

Ogni cavallo atleta nella disciplina del reining non potrà effettuare più di 3 ingressi giornalieri

(si intende totale di tutte le categorie).

Per quanto riguarda le discipline dell'avviamento al reining e pony reining seguono i regolamenti specifici attualmente in vigore.

LIBRO IV

Art. 6 CAMPIONATI E CATEGORIE

PREMESSA

Quando i limiti per poter accedere ad una categoria sono sorpassati durante l'anno in corso (vedi schema delle categorie), l'atleta o il cavallo atleta possono completare l'anno in quella specifica classe o divisione. L'atleta o il cavallo atleta che partecipano ad una classe in cui non è autorizzato (perché non compreso nella lista dei cavalieri o dei cavalli eleggibili per la suddetta divisione o per mancanza dei documenti necessari (Tessere - Licenze - patenti - passaporti) sarà squalificato e dovrà riconsegnare il premio acquisito (premio in denaro e premi collaterali: trofeo, sella ecc.).

I punteggi e i premi andranno ricalcolati basandosi comunque sull'effettivo numero degli iscritti (squalificati inclusi)

SPECIFICHIAMO CHE LE CATEGORIE, ROOKIE LEVEL 1 ROOKIE LEVEL 2 , GREEN REINER, ENTRY LEVEL 2, JACKPOT OPEN, YOUTH, SNAFFLE BIT E LADIES SONO GARE RICONOSCIUTE MA I PUNTEGGI CONSEGUITI NON CONCORRONO ALLA FORMAZIONE DELLE CLASSI BIENNALI PER LE CATEGORIE DEI CAVALIERI MA SONO VALIDI AI FINI DEL PASSAGGIO DI CATEGORIA.



NORME COMUNI

TITOLO I

TAPPE CAMPIONATI REGIONALI

Il referente REINING FISE avrà l'obbligo di collaborare con le associazioni regionali IRHA che da sempre si sono adoperate allo sviluppo della disciplina.

Ogni regione organizzerà al suo interno un Campionato Regionale che dovrà comprendere da un minimo di 3 tappe ad un massimo di 7.

Le regioni che non hanno più di due concorrenti nelle categorie possono scegliere di non disputare la stessa.

Nelle categorie riservate ai principianti e quindi quelle categorie che possono essere svolte con le patenti FISE "A" e "BW" chi ottenesse la patente 1GR o 2GR nel corso dell'anno potrà partecipare alle suddette categorie solo fino alla fine della stagione in corso.

Per iscriversi alle categorie di base è sufficiente la patente ludica "A" (da almeno tre mesi) o "BW" rilasciata dalla FISE (dopo 4 mesi dal rilascio della patente A Ludica) e il tesseramento gratuito all' IRHA, anche con un cavallo atleta non di proprietà, purché in possesso del passaporto FISE e una licenza di competizione.

Le anzianità delle patenti per la Federazione possono essere calcolate anche se provenienti da altre Federazioni o Enti riconosciuti dalla FISE.

Chi dovesse essere in possesso già della patente 1GR o 2GR ma potesse dimostrare e dichiarare alla propria associazione regionale di non aver mai partecipato a gare di Reining potrà iscriversi solo per il primo anno alle categorie di base.

Le classifiche delle categorie di base, Short Stirrup, Entry Level Youth Bis, Green Level vengono ricavate come per le altre ma per atleta e non per binomio e tramite calcolo delle tabelle IRHA-FISE. Solo per la categoria SHORT STIRRUP si potrà utilizzare un sistema di classifica diverso che dovrà essere dichiarato all'inizio del campionato

Le classifiche delle categorie di base sono di completa responsabilità delle Associazioni Regionali IRHA le quali avranno il compito di monitorare i passaggi di categoria dei cavalieri stessi e comunicarli ad IRHA a fine anno.

Si potranno effettuare gare scuola solo previo pagamento della regolare quota di iscrizione nel rispetto del giudice, del cavallo atleta e dei tempi di gara ma **SOLO NELLE CATEGORIE DI APPARTENENZA, non sono ammessi i FUORI GARA.**

I giudici non giudicheranno i cavalieri che parteciperanno ai fuori gara nelle categorie NON di appartenenza.

All'inizio di ogni annata agonistica, come da regolamento calendarizzazione eventi, ogni regione dovrà decidere se organizzare competizioni con o senza denaro aggiunto. I comitati organizzatori dovranno utilizzare gli stessi parametri per tutte le gare disputate (con Added Money, o senza Added Money e lo stesso importo di iscrizione.



Tutte le gare con Added Money totale superiore ai 2.500\$ e/o 1.000\$ per categoria devono essere approvate obbligatoriamente dalla NRHA e calendarizzate nei tempi previsti da FISE/IRHA/NRHA.

Il metodo di distribuzione del montepremi è specificato NEL PRESENTE REGOLAMENTO capitolo Premi e Montepremi art. 20 e nell'apposito programma software dato in dotazione ad ogni associazione regionale dall'IRHA stessa e specificato sulle tabelle di pagamento.

L'iscrizione alle categorie delle gare regionali non può superare i € 30,00 a categoria. Le regioni che non prevedono Added Money nelle loro tappe potranno richiedere comunque un contributo giudici chiamato Judge Fee che non potrà però essere superiore a € 5,00.

Non vi è obbligo di distribuzione del montepremi se non previsto Added Money.

I MONTEPREMI DI TUTTE LE GARE REGIONALI DOVRANNO ESSERE DISTRIBUITI A TUTTI I PARTECIPANTI. NON SARÀ POSSIBILE DESTINARE ALCUN TIPO DI PREMIO ESCLUSIVAMENTE AI PARTECIPANTI CON RESIDENZA SPORTIVA NELLA REGIONE ORGANIZZATRICE DELL'EVENTO.

Trofei

Le regioni che intendono distribuire il montepremi (Gare approvate NRHA) durante le loro tappe dovranno usufruire dei trofei ufficiali NRHA. Coloro che non intendono distribuire montepremi potranno distribuire targhe/trofei o premi a scelta ma l'importo da scalare nel calcolo della distribuzione del montepremi non potrà essere superiore a € 75,00 (iva compresa) e il costo dovrà essere uguale per tutte le tappe.

SPECIFICHE DI QUALIFICAZIONE

Per le regioni che organizzeranno all'interno del proprio campionato oltre 4 tappe di qualificazione i propri cavalieri dovranno partecipare ad almeno 3 di queste per potersi qualificare alla finale del Campionato Italiano. Per le regioni che organizzeranno 4 tappe saranno necessari solo 2 punteggi. Il punteggio 0 vale come tappa disputata ma lo scratch non potrà essere considerato come tappa effettuata se il cavallo atleta non è presente alla manifestazione e previa documentazione rilasciata dal veterinario di servizio presente sul luogo dello show o dal medico per l'atleta. Il NO Score vale come tappa disputata salvo diversa valutazione del comitato organizzatore.

Ogni atleta ad inizio anno sarà inserito nel sistema informatico centrale con una residenza sportiva corrispondente a quella dove l'atleta risiede. Chi intendesse spostare la propria residenza sportiva per gareggiare in una regione differente a quella di residenza dovrà inviare comunicazione scritta all' IRHA prima dell'inizio del campionato. Eventuali cambiamenti di residenza sportiva dopo l'effettuazione della prima tappa del campionato, potranno avvenire, ma solo con la cancellazione dalle classifiche del binomio, ottenute in precedenza. La residenza sportiva viene automaticamente riportata alla regione di residenza al momento del rinnovo ad inizio anno. È necessario quindi comunicare la variazione ogni anno compilando il modulo di tesseramento o facendo comunicazione scritta.



Il Comitato Organizzatore deve comunicare, all'atto della richiesta di inserimento in calendario della propria manifestazione, un referente responsabile per il Comitato stesso, tale referente deve essere un tesserato FISE, soggetto quindi agli interventi previsti dalla normativa federale. Se non arrivasse nessuna comunicazione la persona responsabile sarà il Presidente della Associazione regionale organizzatrice dell'evento.

Ogni regione dovrà garantire la presenza di minimo uno Steward, di una ambulanza, di personale sanitario adeguato con defibrillatore (come da regolamento generale FISE), di un veterinario e di un maniscalco di servizio da mezz'ora prima dell'inizio delle gare (Paytime / Paid Warm Up compresi) al termine delle premiazioni nonché un'arena e un campo prova ove siano previsti tutti gli standard obbligatori di sicurezza. Anche gli adempimenti fiscali saranno a carico dei comitati organizzatori.

Si ricorda che: Le associazioni regionali sono amministrativamente autonome e rispondono delle obbligazioni assunte esclusivamente con il proprio patrimonio e delle loro azioni anche in tema di organizzazione degli eventi secondo le disposizioni del Codice Civile. I rapporti di qualunque genere tra i soci delle associazioni regionali dovranno essere regolati dagli Statuti delle singole Associazioni rimanendo l'IRHA e FISE estranei ai loro rapporti interni. Ogni Associazione regionale dovrà far rispettare il regolamento e le eventuali squalifiche. Ogni controversia da parte dei comitati organizzatori/Concorrenti/Proprietari riguardo la classifica potrà essere considerata solo entro 30 giorni dalla pubblicazione dei risultati. Dopo tale data saranno considerate ed eventualmente applicate correzioni solo riguardo ad errori del sistema informatico in dotazione ad ogni regione. IRHA non è responsabile delle classifiche stilate da ogni regione.

CAMPIONATI NAZIONALI

La qualificazione per i Campionati Italiani si svolgerà solo in ambito regionale durante le gare approvate dal DIPARTIMENTO REINING FISE (vedi calendario), IRHA e NRHA.

I Campionati Italiani si svolgeranno in varie tappe di qualificazione in ambito regionale con una finale unica che si svolgerà a fine anno.

Il costo della tassa d'iscrizione, il sistema di calcolo e distribuzione del montepremi ed i trofei assegnati sono, quelli previsti nel regolamento vigente.

Potranno partecipare alle qualificazioni per i Campionati Italiani tutti i cavalieri residenti in Italia con codice fiscale italiano e con patente FISE rilasciata da un centro abilitato (non sono valide le patenti d'ospite). I cavalieri stranieri potranno comunque partecipare alle competizioni in ambito regionale senza qualificarsi per le finali del Campionato Italiano.

Nelle finali dei Campionati Italiani sarà obbligatorio proclamare i vincitori delle medaglie d'oro, d'argento e di bronzo. Non sarà possibile, nelle prime posizioni, avere dei pari merito. In caso di pari merito la classifica verrà stabilita dal sistema "Tie Judge" (giudice di riferimento) che verrà dichiarato all'inizio di ogni classe e stabilirà il vincitore in base ai propri punteggi assegnati. In caso di ulteriore pari merito saranno prese in considerazione solo le manovre di riferimento dichiarate a inizio classe. Solo in ultimo, se ancora pari merito, si procederà al *run-off*.



NOTA:

Nel caso in cui un atleta esibisca più cavalli e si posizioni nei primi 3 classificati, verrà assegnata una sola medaglia. Verrà comunque rispettata la classifica generale per l'assegnazione dei premi (montepremi e premi in oggetto).

SPECIFICHE TECNICHE CAMPIONATI ITALIANI DEBUTTANTI

Il Campionato Italiano Debuttanti si svolgerà in varie tappe di qualificazione in ambito regionale con una finale unica che si terrà l'anno successivo in data e luogo che IRHA/FISE comunicheranno di anno in anno.

Metodo di qualificazione in ambito regionale

Ogni regione organizzerà nel proprio territorio un minimo di quattro tappe, e si qualificano alle finali del Campionato Italiano di categoria coloro che hanno partecipato ad almeno due tappe (se le regioni hanno fissato in calendario solo 4 tappe) o tre tappe (se le regioni hanno fissato in calendario più di 4 tappe) la partecipazione vale per ogni singola categoria. Tutte le tappe dovranno essere organizzate con i medesimi criteri; ogni classe dovrà mantenere la stessa tassa d'iscrizione per tutte le tappe. I primi cinque classificati di ogni categoria accederanno alla finale del Campionato Italiano Debuttanti. La qualifica non è a binomio ma a atleta. E il periodo di qualificazione va per anno solare.

SPECIFICHE TECNICHE CAMPIONATI ITALIANI E CAMPIONATI ITALIANI ASSOLUTI

Le tappe del Campionato Regionale valide per la qualifica alle finali del Campionato Italiano e alle finali del Campionato Italiano Assoluto dovranno essere svolte entro 20 gg prima dell'inizio delle finali stesse. (riferimento specifico date rull-book IRHA in vigore).

Ogni regione organizzerà nel proprio territorio da un minimo di tre ad un massimo di sette tappe valide per il Campionato Regionale. Tutte le tappe dovranno essere organizzate con i medesimi criteri. Ogni classe dovrà mantenere la stessa tassa d'iscrizione per tutte le tappe e, se si intende distribuire un Added Money, dovrà essere uguale per ognuna di esse.

Almeno una tappa del Campionato Regionale dovrà essere approvata NRHA per le classi del Campionato Italiano Assoluto. Resta comunque a discrezione dell'Associazione Regionale la scelta di approvare più di una tappa NRHA. I primi cinque binomi classificati di ogni classe che abbiano partecipato ad almeno due tappe (se le regioni hanno fissato un calendario con 3-4 tappe) o tre tappe (se le regioni hanno fissato un calendario con più di 4 tappe) accederanno alle finali dei Campionati Italiani. Le prime cinque posizioni verranno elaborate da una ****classifica generale** per ogni regione fino alla 10 posizione nel rispetto dei requisiti minimi richiesti per l'accesso alla finale.

***la classifica generale è elaborata sulla base delle 2/3 tappe a seconda della programmazione regionale. Resta inteso che i cavalieri che non hanno il numero minimo di tappe saranno considerati non classificati.*



TITOLO II

ART. 7 CATEGORIE QUALIFICANTI CAMPIONATO ITALIANO DEBUTTANTI

Ai fini della qualifica alle finali del Campionato Italiano Debuttanti IRHA-FISE è sufficiente la partecipazione alla classe di appartenenza in tappe approvate IRHA-FISE nel Campionato Regionale di appartenenza.

GREEN LEVEL

Fa parte del Campionato Regionale FISE e associazioni regionali IRHA. Si può partecipare con minimo la Patente FISE "A" presa almeno da tre mesi (sia per maggiorenni che per minorenni), la Patente FISE "BW" o la Patente FISE "1GR/2GR" rilasciata l'anno in corso. Non è necessario esibire un cavallo atleta di proprietà. I partecipanti potranno accedere a questa classe solo accompagnati da un Tecnico Federale sia in campo gara che in campo prova. **Alla Fine dell'anno solo i primi 3 Binomi in classifica (che hanno comunque diritto ad accedere alla finale a seconda del numero di tappe disputate) non potranno entrare nuovamente nella classe l'anno successivo. È Responsabilità delle Segreterie delle Associazioni Regionali a fine anno, comunicare i nominativi dei binomi che non potranno più accedere alla stessa classe.**

Un cavallo atleta non potrà fare più di due entrate.

I cavalieri potranno ottenere la tessera socio IRHA gratuitamente fino al conseguimento della patente FISE 1GR. Dovranno obbligatoriamente comunque inviare alla segreteria IRHA la richiesta corredata dalla patente FISE di appartenenza.

SHORT STIRRUP

Fa parte del Campionato Regionale FISE e associazioni regionali IRHA. Si può partecipare con minimo la Patente FISE "A" presa almeno da tre mesi, la Patente FISE "BW" o la Patente FISE "1GR/2GR". È una categoria riservata a cavalieri fino a 10 anni di età, anche chi compie i 11 anni nel corso dell'anno rimane SHORT STIRRUP per l'intera stagione. In questa categoria non è possibile montare cavalli stalloni, monorchidi o criptorchidi. Tutti i cavalieri di questa categoria sono obbligati ad indossare caschetto e tartaruga protettivi omologati, sia in campo gara che in campo prova.

Non è necessario esibire un cavallo atleta di proprietà. I partecipanti potranno accedere a questa classe solo accompagnati da un Tecnico Federale sia in campo gara che in campo prova. Un cavallo atleta non potrà fare più di Tre entrate intervallate da almeno 20 minuti.

I cavalieri potranno ottenere la tessera socio IRHA gratuitamente fino al conseguimento della patente FISE 1GR. Dovranno obbligatoriamente comunque inviare alla segreteria IRHA la richiesta corredata dalla patente FISE di appartenenza.

ENTRY LEVEL YOUTH BIS

Mantiene il regolamento come per la ENTRY LEVEL YOUTH (fino al compimento del 19 anno di età) tranne che per le varianti sotto riportate. Fa parte del Campionato Regionale FISE e associazioni regionali IRHA. Si può partecipare con minimo la Patente FISE "A"



presa almeno da tre mesi (sia per maggiorenni che per minorenni), la Patente FISE “BW” o la Patente FISE “1GR/2GR” rilasciata l'anno in corso. Non è necessario esibire un cavallo atleta di proprietà. I partecipanti potranno accedere a questa classe solo accompagnati da un Tecnico Federale sia in campo gara che in campo prova. Un cavallo atleta non potrà fare più di due entrate intervallate da almeno 20 minuti. In questa categoria non è possibile montare cavalli stalloni, monorchidi o criptorchidi.

Tutti i cavalieri di questa categoria sono obbligati ad indossare caschetto e tartaruga protettivi omologati, sia in campo gara che in campo prova.

I cavalieri potranno ottenere la tessera socio IRHA gratuitamente fino al conseguimento della patente FISE BWR. Dovranno obbligatoriamente comunque inviare alla segreteria IRHA la richiesta corredata dalla patente FISE di appartenenza.

ART. 8 CATEGORIE QUALIFICANTI CAMPIONATO ITALIANO

OGNI REGIONE HA LA FACOLTA' DI SCEGLIERE QUALI CATEGORIE PROPORRE NEL PROPRIO CAMPIONATO REGIONALE.

Ai fini della qualifica alle finali del Campionato Italiano IRHA-FISE è sufficiente la partecipazione alla classe di appartenenza in tappe approvate IRHA-FISE nel Campionato Regionale di appartenenza.

PRIME TIME NON PRO

Fa parte del Campionato Italiano IRHA-FISE, del Campionato Regionale FISE e associazioni regionali IRHA. È obbligatorio per partecipare la patente “2GR” FISE e Tessera IRHA. Gara riservata ai cavalieri che hanno compiuto 50 anni di età. Categoria qualificante per la Finale al Campionato Italiano.

PRIME TIME OPEN

Fa parte del Campionato Italiano IRHA-FISE, del Campionato Regionale FISE e associazioni regionali IRHA. È obbligatorio per partecipare la patente “2GR” FISE e Tessera IRHA. Gara riservata ai cavalieri Open che hanno compiuto 50 anni di età. Categoria qualificante per la Finale al Campionato Italiano.

MASTER NON PRO

Fa parte del Campionato Italiano IRHA-FISE, del Campionato Regionale FISE e associazioni regionali IRHA. È obbligatorio per partecipare la patente “2GR” FISE e Tessera IRHA. Gara riservata ai cavalieri che hanno compiuto 60 anni di età. Categoria qualificante per la Finale al Campionato Italiano.



ROOKIE PROFESSIONAL

Fa parte del Campionato Italiano IRHA-FISE, del Campionato Regionale FISE e associazioni regionali IRHA. È obbligatorio per partecipare la patente "2GR" FISE e Tessera IRHA. Gara riservata ai cavalieri Open che non hanno vinto più di € 5000 in carriera.

GREEN REINER PROFESSIONAL

Fa parte del Campionato Italiano IRHA-FISE, del Campionato Regionale FISE e associazioni regionali IRHA. È obbligatorio per partecipare la patente "2GR" FISE e Tessera IRHA. Gara riservata ai cavalieri Open che non hanno vinto più di € 2000 in carriera.

GREEN REINER 2

Fa parte del Campionato Italiano IRHA-FISE, del Campionato Regionale IRHA-FISE e Associazioni Regionali IRHA. È obbligatorio per partecipare la patente "1GR" FISE e la Tessera IRHA. Può montare cavalli non di sua proprietà. È un NON PRO che non ha vinto più di €350 in carriera. È consentito montare anche a due mani con fletto, bosal o morso regolamentare. Categoria qualificante per la finale del Campionato Italiano IRHA-FISE.

ROOKIE LEVEL 1

Fa parte del Campionato Italiano IRHA-FISE, del Campionato Regionale FISE e associazioni regionali IRHA. È obbligatorio per partecipare la patente "1GR" FISE e Tessera IRHA. Può montare cavalli non di sua proprietà. È un NON PRO che non ha vinto più di € 500,00 in carriera è consentito montare SOLO AD UNA MANO. Categoria qualificante per la Finale al Campionato Italiano.

ROOKIE LEVEL 2

Fa parte del Campionato Italiano IRHA-FISE, del Campionato Regionale FISE e associazioni regionali IRHA. È obbligatorio per partecipare la patente "1GR" FISE e Tessera IRHA. Può montare cavalli non di sua proprietà. È un NON PRO che non ha vinto più di € 1500,00 in carriera è consentito montare SOLO AD UNA MANO Categoria qualificante per la Finale al Campionato Italiano.

ENTRY LEVEL YOUTH

Fa parte del Campionato Italiano IRHA-FISE, del Campionato Regionale FISE e associazioni regionali IRHA. È obbligatorio per partecipare la patente "1GR" FISE e Tessera IRHA. È riservata ai cavalieri YOUTH (tutti coloro nati dopo il 1° Gennaio 2003), i cavalieri potranno montare a due mani e non è necessario esibire un cavallo atleta di proprietà e l'atleta non deve aver vinto più di € 500,00 in carriera. In questa categoria non è possibile montare cavalli stalloni, monorchidi o criptorchidi. Categoria qualificante per la Finale al Campionato Italiano. Tutti i cavalieri sotto i 18 anni sono obbligati ad indossare caschetto e tartaruga protettivi omologati, sia in campo gara che in campo prova.



LADIES

Fa parte del Campionato Italiano IRHA-FISE, del Campionato Regionale FISE e associazioni regionali IRHA. È obbligatorio per partecipare la patente "1GR" FISE e Tessera IRHA. Gara riservata a sole donne. Categoria qualificante per la Finale al Campionato Italiano.

NOVICE HORSE OPEN e NOVICE HORSE NON PRO

Fa parte del Campionato Italiano IRHA-FISE, del Campionato Regionale FISE e associazioni regionali IRHA. È obbligatorio per partecipare la patente "2GR" FISE e Tessera IRHA. Si può svolgere come gara unica con due classifiche separate in questo caso non si può concorrere con lo stesso cavallo atleta nelle due classifiche. Riservata a tutti i cavalli, anche extraeuropei, che non hanno vinto in carriera più di € 3.000 esclusi gli Special Events. Passano di categoria alla fine dell'anno. Categoria qualificante per la Finale al Campionato Italiano.

ART. 9 CATEGORIE QUALIFICANTI CAMPIONATO ITALIANO ASSOLUTO

Ogni Regione ha l'obbligatorietà di prevedere tutte le categorie previste del Campionato Italiano Assoluto.

Ai fini della qualifica alle finali del Campionato Italiano Assoluto IRHA-FISE-NRHA è obbligatoria la partecipazione alla classe di appartenenza in almeno una tappa approvata NRHA nel proprio Campionato Regionale.

YOUTH 14-18

Fa parte del Campionato Italiano IRHA-FISE, del Campionato Regionale FISE e associazioni regionali IRHA. È obbligatorio per partecipare la patente "2GR" FISE e Tessera IRHA. È una categoria riservata ai cavalieri DAI 14 AI 18 ANNI 18 anni di età; anche chi compie i 19 anni nel corso dell'anno rimane YOUTH per l'intera stagione, è da considerarsi un NON PRO e quindi sottostà alle regole NON PRO. In questa categoria non è possibile montare cavalli stalloni, monorchidi o criptorchidi. Tutti i cavalieri sotto i 18 anni sono obbligati ad indossare caschetto e tartaruga protettivi omologati, sia in campo gara che in campo prova. Categoria qualificante per la Finale al Campionato Italiano assoluto.

YOUTH 13&UNDER

Riservata ai cavalieri YOUTH (vedi sopra) di età inferiore ai 13 anni, chi compie 14 anni nel corso dell'anno rimane Youth < 13 fino alla fine dell'anno Categoria qualificante per la Finale al Campionato Italiano assoluto. Tutti i cavalieri di questa categoria sono obbligati ad indossare caschetto e tartaruga protettivi omologati, sia in campo gara che in campo prova.



LIMITED NON PRO

Fa parte del Campionato Italiano IRHA-FISE, del Campionato Regionale FISE e associazioni regionali IRHA.

È obbligatorio per partecipare la patente “2GR” FISE e Tessera IRHA. Categoria qualificante per la Finale al Campionato Italiano assoluto. Si terrà comunque conto della qualifica IRHA/NRHA.

INTERMEDIATE NON PRO

Fa parte del Campionato Italiano IRHA-FISE, del Campionato Regionale FISE e associazioni regionali IRHA. È obbligatorio per partecipare la patente “2GR” FISE e Tessera IRHA. Categoria qualificante per la Finale al Campionato Italiano assoluto. Si terrà comunque conto della qualifica IRHA/NRHA.

NON PRO

Fa parte del Campionato Italiano IRHA-FISE, del Campionato Regionale FISE e associazioni regionali IRHA. È obbligatorio per partecipare la patente “2GR” FISE e Tessera IRHA. Gara aperta a tutti i cavalieri con qualifica NON PRO “vedi regolamento per definizione NON PRO”. Categoria qualificante per la finale del Campionato Italiano Assoluto.

LIMITED OPEN

Fa parte del Campionato Italiano IRHA-FISE, del Campionato Regionale FISE e associazioni regionali IRHA. È obbligatorio per partecipare la patente “2GR” FISE e Tessera IRHA. Categoria qualificante per la Finale al Campionato Italiano assoluto. Si terrà comunque conto della qualifica IRHA/NRHA.

INTERMEDIATE OPEN

Fa parte del Campionato Italiano IRHA-FISE, del Campionato Regionale FISE e associazioni regionali IRHA. È obbligatorio per partecipare la patente “2GR” FISE e Tessera IRHA. Categoria qualificante per la Finale al Campionato Italiano assoluto. Si terrà comunque conto della qualifica IRHA/NRHA.

OPEN

Fa parte del Campionato Italiano IRHA-FISE, del Campionato Regionale FISE e associazioni regionali IRHA. È obbligatorio per partecipare la patente “2GR” FISE e Tessera IRHA. Gara aperta a tutti i cavalieri. Categoria qualificante per la Finale del Campionato Italiano Assoluto.

Art. 10 CATEGORIE ADDESTRATIVE / FACOLTATIVE

NON CONCORRONO ALLE FINALI DEI CAMPIONATI E OGNI REGIONE POTRÀ DECIDERE, A SECONDA DELLE PROPRIE ESIGENZE, SE INSERIRLE NEL LORO PROGRAMMA.



Resta inteso che cavalli e cavalieri devono essere in regola con i tesseramenti FISE/IRHA per l'anno in corso.

NOT ELIGIBLE NOVICE HORSE OPEN

NOT ELIGIBLE NOVICE HORSE NON PRO

Categoria addestrativa che seguono il regolamento delle categorie Novice Horse.

Sono riservate sia a cavalli non idonei per le Novice Horse (Not Eligible), sia a cavalieri che, avendo già iscritto tre cavalli nella stessa categoria, desiderano partecipare con un quarto cavallo atleta idoneo (Eligible).

Se il cavallo atleta è idoneo (Eligible), è obbligatorio iscriverlo prima nella categoria Novice Horse.

ANY HORSE ANY RIDERS

Categoria ludico addestrativa aperta a qualsiasi cavallo atleta e atleta in possesso di patente 1GR/2GR; non è prevista una classifica di categoria.

Non può essere integrata con nessuna specifica di altre categorie. (es. Any Horse Any Riders non pro).

NOVICE RIDERS 2 MANI

Categoria ludico-promozionale che segue il regolamento GREEN LEVEL senza i passaggi di categoria obbligatori previsti.

ART .11 COPPA DELLE REGIONI

La Coppa delle Regioni si svolgerà con una finale nella regione detentrica del titolo. Se la regione detentrica del titolo non si sentirà all'altezza di organizzare l'evento potrà in accordo con IRHA ed il Dipartimento Reining FISE delegarne un'altra.

Ogni associazione regionale IRHA in collaborazione con il Comitato Regionale FISE **AVRA' L'OBBLIGO** di rappresentare la propria regione con almeno una squadra.

L'obbligo è dovuto da principi educativi, morali, sportivi con obiettivi di divulgazione sul proprio territorio nel rispetto della REGIONE DETENTRICE DEL TITOLO organizzatrice della finale nell'anno successivo.

Metodo di selezione delle squadre

Il referente FISE REGIONALE sceglierà in collaborazione con il comitato regionale FISE e l'associazione regionale IRHA un coach che selezionerà i binomi che formeranno la squadra che rappresenterà la propria regione. Ogni regione potrà presentare da una ad un massimo di tre squadre e in tal caso si potranno avere più coach. I coach dovranno essere Tecnici Federali di III° livello Reining in caso nella regione non vi siano presenti si potranno scegliere



Tecnici di livello più basso o in alternativa figure professionali con provata esperienza nella disciplina del Reining.

Caratteristiche di partecipazione dei Cavalieri

I cavalieri possono rappresentare una regione in base al loro primo tesseramento federale; eventuali cambiamenti possono avvenire **entro 15 giorni** prima della data dell'organizzazione della Coppa delle regioni.

L'atleta, tuttavia, manterrà risultati e classifica nel campionato regionale dove ha richiesto la residenza sportiva IRHA. Ogni regione è responsabile della scelta dei propri cavalieri e dei propri binomi nelle squadre di appartenenza.

Struttura della finale

La finale della Coppa delle Regioni deve essere svolta in una giornata al fine di facilitare la partecipazione dei cavalieri. Il giorno prima della suddetta finale, la regione ospitante deve assumersi l'onere di organizzare la sfilata con tutte le squadre rappresentanti le varie regioni e, prima o dopo lo schieramento dei partecipanti, provvedere al sorteggio per stilare l'ordine di ingresso dei cavalieri nelle varie categorie.

La regione vincitrice riceverà il TROFEO UFFICIALE della manifestazione, con riportati i nominativi delle Regioni vincitrici degli anni precedenti.

Saranno premiate anche le classi individuali con un trofeo al primo classificato e una coccarda ai primi 5 classificati di ogni categoria

Ulteriori dettagli o premi aggiuntivi possono essere specificati sul programma dello *show*.

Categorie della Coppa delle Regioni

OPEN, INTERMEDIATE OPEN, LIMITED OPEN, NON PRO, INTERMEDIATE NON PRO, LIMITED NON PRO, YOUTH 14-18, YOUTH 13&UNDER, ROOKIE LEV. 1, ROOKIE LEV. 2

Metodo assegnazione punteggi: I punti saranno così assegnati: al 1° classificato tanti punti quanti sono i partenti +1, al 2° classificato tanti punti quanti sono i partenti -1, a seguire scalando di un punto per ogni posizione di classifica (es. 20 iscritti – al 1° Cl. 21 punti, al 2° classificato 19 punti, al 3° punti 18, al 4° punti 17 e così via). In caso di ex aequo il punteggio sarà assegnato sommando i punti relativi alle posizioni di classifica occupate divisi per il numero di concorrenti ex aequo (es. come per l'esempio sopra riportato 3 binomi pari merito al 2° posto, 19 punti del 2° posto, 18 punti del 3°, 17 punti del 4° posto, ogni binomio acquisirà punti 18) e in caso di ulteriore parità sarà determinante la somma dei punteggi ottenuti negli score. Per tutte le categorie sarà applicato un coefficiente minimo per il conteggio dei binomi partiti pari al 25% del numero delle squadre iscritte arrotondato per difetto (es 10 squadre, il 25% è 2,5 coefficiente da applicare 2, quindi per le classi con meno di 2 partenti i punti saranno così calcolati 2 + 1 punto quindi al concorrente iscritto andranno 3 punti). Ogni squadra dovrà avere un coach di riferimento. Ogni binomio potrà essere iscritto ad una sola squadra. *Solo per le categorie Youth il punteggio



verrà così calcolato: al 1° classificato tanti punti quanti sono i partenti +3, al 2° classificato tanti punti quanti sono i partenti +2, a seguire scalando di un punto per ogni posizione di classifica (es. 5 iscritti – al 1° Cl. 8 punti, al 2° classificato 7 punti, al 3° 6 punti, al 4° 5 punti e così via).

Art. 12 SCHEMA CATEGORIE

Categorie	Caratteristiche di Accesso			Stato atleta	Campionato	Passaggio Categorie
Green Level	Patente FISE A da 3 mesi BW	Federale Non accedere a questa classe solo accompagnati da un Tecnico Federale .	Note Socio IRHA gratuita fino al conseguimento Patente FISE 1GR/2GR	Non di Proprietà 2 entrate	Regionale S.E./I.R.H.A. No Debuttanti	Successivo Per i Primi 3 binomi classifica del campionato regionale
Shorth Stirrup	Patente FISE da 3 mesi BW 1GR/2GR lasciato anno in corso	Federale Non accedere a questa classe solo accompagnati da un Tecnico Federale .	Note Socio IRHA gratuita fino al conseguimento della Patente FISE 1 G R / 2 G R	Non di Proprietà Stalloni 3 entrate	Regionale F.I.S.E./I.R.H. A. No Debuttanti	cavalieri fino a 10 anni di età chi compie 11 anni nel corso dell'anno rimane Shorth Stirrup
Entry Level Youth/bis	Patente FISE da 3 mesi 1GR/2GR lasciato anno in corso	Federale Non accedere a questa classe solo accompagnati da un Tecnico Federale .	Note Socio IRHA gratuita fino al conseguimento della Patente FISE 1 G R / 2 G R	Stalloni di Proprietà 2 entrate	Regionale S.E./I.R.H.A. No Debuttanti	Per i fino a 18 anni di età chi compie 19 nel corso dell'anno rimane Youth (solo per un anno)



Federazione Italiana Sport Equestri

Entry Level Youth (1 o 2 mani)	1GR/2GR	no accedere a questa solo Cavalieri Youth accompagnati da un Tecnico Federale.		ocio IRHA	Stalloni di Proprietà	Regionale S.E./I.R.H.A. Italiano	Riservata ai cavalieri Youth e segue i param. della categoria Rookie Level 1
Green Reiner 2 (1 o 2 mani)	1GR/2GR	no accedere a questa solo accompagnati da un Tecnico Federale.		ocio IRHA	di età	Regionale S.E./I.R.H.A. Italiano	ha vinto più di € 350,00 in carriera (rif IRHA)
Rookie Level 1 (1 mano)	1GR/2GR	Non Obbligatorio se maggiorenne		ocio IRHA	di età	Regionale S.E./I.R.H.A. Italiano	ha vinto più di € 500,00 in carriera (rif IRHA)
Rookie Level 2 (1 mano)	1GR/2GR	Non Obbligatorio se maggiorenne		ocio IRHA	di età	Regionale S.E./I.R.H.A. Italiano.	ha vinto più di .500,00 in era (Rif IRHA)
adies	1GR/2GR	Non Obbligatorio se maggiorenne		ocio IRHA	in professionisti Cavallo atleta di proprietà	Regionale S.E./I.R.H.A. Italiano.	Categoria riservata a solo donne
ce Horse Open / Non-Pro	2GR	Non Obbligatorio se maggiorenne		ocio IRHA	proprietà Open ietà Non Pro	Regionale S.E./I.R.H.A. Italiano	valli anche extraeuropei hanno vinto di € 3.000 li Special Events
ROOKIE PRO (servata solo per i professionisti)	2GR	on Obbligatorio se maggiorenne		ocio IRHA (a e proprietario)	di Proprietà	e F.I.S.E./I.R.H.A. Italiano	etime IRHA <€ 5.000 RRA' CONTO DELLA QUALIFICA PIU' ALTA (RIF. HA O NRHA)
REEN REINER PRO (servata solo per i professionisti)	2GR	on Obbligatorio se maggiorenne		ocio IRHA (a e proprietario)	di Proprietà	e F.I.S.E./I.R.H.A. Italiano	etime IRHA <€ 2.000 RA' CONTO DELLA QUALIFICA PIU' ALTA (RIF. HA O NRHA)



Federazione Italiana Sport Equestri

Time Open over 50	2GR	Non Obbligatorio		IRHA (Atleta e proprietario)	di proprietà Per non professionisti Cavallo atleta di proprietà	F.I.S.E./I.R.H.A. Italiano	riservato ai cavalieri over 50
Master Non-Pro	1GR/2GR	Non Obbligatorio		IRHA	Cavallo atleta di Proprietà	F.I.S.E./I.R.H.A. Italiano	riservato ai cavalieri over 60
Prime Time Non-Pro	1GR/2GR	obbligatorio		ocio IRHA	Cavallo atleta di proprietà	F.I.S.E./I.R.H.A. Italiano	Riservato ai cavalieri over 50

Categorie	Caratteristiche di Accesso			Cavallo atleta	Donato	Passaggio Categorie	
	Fonte FISE	Tecnico Federale	Note				
Youth 14/18	2GR	Non accedere a queste classi solo accompagnati Tecnico Federale		ocio IRHA	Stallone di proprietà	Regionale F.I.S.E./I.R.H.A. Assoluto (Finale NRHA App.)	Dai 14 ai 18 anni di età (chi compie 19 anni dopo il 1 Gennaio potrà partecipare alla suddetta categoria)
Youth < 13	1GR/2GR	Non accedere a queste classi solo accompagnati Tecnico Federale		ocio IRHA	Stallone di proprietà	F.I.S.E./I.R.H.A. Assoluto (Finale NRHA App.)	Sotto i 13 anni (chi compie 14 anni dopo il 1 Gennaio potrà partecipare alla suddetta categoria)
Non-Pro	2GR	Non Obbligatorio se maggiorenne		ocio IRHA	di proprietà	Regionale F.I.S.E./I.R.H.A./ NRHA. Assoluto (Finale NRHA App.)	Aperta a tutti i cavalieri qualificati Non Pro Nrha



Intermediate Non-Pro	2GR	Non Obbligatorio se maggiorrenne		ocio IRHA	proprietà	Regionale I.R.H.A./ NRHA. no Assoluto (Finale NRHA App.)	qualifica NRHA (Cap 7500\$ nell'anno precedente. Controllare la propria qualifica sulla Reiner Suite)
Limited Non Pro	2GR	Non Obbligatorio se maggiorrenne		ocio IRHA	proprietà	e F.I.S.E./I.R.H.A. no Assoluto (Finale NRHA App.)	qualifica NRHA (Life time <10.000\$ Controllare la propria qualifica sulla Reiner Suite)
Open	2GR	on Obbligatorio		ocio IRHA	Non di Proprietà per non professioni sti Cavallo atleta di proprietà	e F.I.S.E./I.R.H.A. no Assoluto (Finale NRHA App.)	Aperta tti i cavalieri lifica NRHA
Intermediate Open	2GR	on Obbligatorio		ocio IRHA	di rietà n professioni sti Cavallo atleta di proprietà	e F.I.S.E./I.R.H.A. no Assoluto (Finale NRHA App.)	qualifica NRHA (Cap 10.000\$ nell'anno precedente. Controllare la propria qualifica sulla Reiner Suite)
Limited Open	2GR	bligatorio		IRHA	on di rietà per non professioni sti Cavallo atleta di proprietà	e F.I.S.E./I.R.H.A. ano Assoluto e NRHA App.)	qualifica NRHA (Cap 7.500\$ nell'anno precedente. Controllare la propria qualifica sulla Reiner Suite)



CATEGORIE FACOLTATIVE (NON CONCORRONO ALLE FINALI DEL CAMPIONATO ITALIANO) ED OGNI REGIONE POTRA' DECIDERE, A SECONDA DELLE PROPRIE ESIGENZE, SE INSERIRLE NEL LORO PROGRAMMA

OPEN HORSE OPEN / NON-PRO Cavalli non Elegibili	2GR	Obbligatorio se maggiorenne	Socio IRHA	Proprietà Rideri Non Pro devono essere proprietari del cavallo atleta	regionale	Categorie Addestrative
OPEN HORSE ANY RIDERS	1GR/2GR	non Obbligatorio se maggiorenne	Socio IRHA		regionale	Categoria Ludico Addestrativa A CLASSIFICA
Open Horse Rider 2 Mani	A da 3 mesi o BW	Per accedere a questa classe solo accompagnati da un Tecnico Federale	Socio IRHA Istituita fino al conseguimento Patente FISE 1GR	di proprietà	regionale	Categoria Ludica

TITOLO III

ART. 13 SPECIAL EVENT NAZIONALI ED INTERNAZIONALI

Tutti gli Special Events Nazionali ed Internazionali organizzati in Italia devono essere approvati dalla IRHA/FISE e dalla NRHA.

Le categorie che saranno svolte sono le categorie ufficiali NRHA suddivise in livelli.

I Special Event ufficiali Nazionali ed Internazionali IRHA/FISE/NRHA sono:

- ✓ FUTURITY 3 ANNI IRHA/IRBHA
- ✓ FUTURITY 4 ANNI IRHA/IRBHA
- ✓ DERBY IRHA/IRBHA
- ✓ MATURITY IRHA
- ✓ FUTURITY EU NRHA
- ✓ DERBY EU NRHA

Gli Special Events nazionali ed internazionali se assegnati da IRHA ai Comitati Organizzatori, IRHA si farà carico di definire in ogni singolo programma i livelli che saranno



disputati così come il costo di iscrizione e la distribuzione del montepremi in linea con le specifiche tecniche ed economiche previste dalla NRHA.

FUTURITY 3 YRS OLD

Riservato ai cavalli di 3 anni in tutte le categorie. Si ricorda che il Futurity è riservato SOLO ai figli degli stalloni iscritti al Programma I.R.H.B.A. o puledri iscritti singolarmente

FUTURITY 4 YRS OLD

Riservato ai cavalli di 4 anni in tutte le categorie OPEN e NON PRO con una classifica e go separati rispetto ai cavalli di tre anni.

DERBY

Riservato a cavalli di 5-6-7-8 anni in tutte le categorie.

(Consultare il sito internet IRHA per i programmi e IRBHA per le iscrizioni dei cavalli.)

MATURITY

Riservato a cavalli da 5 fino a 12 anni in tutte le categorie.

FUTURITY EU E DERBY EU NRHA

Seguono i regolamenti NRHA

ART. 14 SPECIAL EVENT REGIONALI - TROPHY - AGED EVENT

1. Seguono il Regolamento della Calendarizzazione Eventi IRHA/FISE
2. Devono essere approvati da IRHA/FISE
3. Se prevedono Added Money superiori a quanto regolamentato dalla NRHA devono essere approvati NRHA e seguire la relativa regolamentazione prevista dalla stessa NRHA.
4. I Futurity potranno essere disputati solo entro la data limite comunicata sul rull book IRHA anno per anno, ma gli stessi non potranno però avere un Added Money superiore a € 30.000,00 complessivi.
5. I PREMI DI TUTTI GLI SPECIAL EVENTS REGIONALI DOVRANNO ESSERE DISTRIBUITI A TUTTI I PARTECIPANTI, NON SARÀ POSSIBILE DISTRIBUIRE PREMI SOLO AI CAVALIERI CON RESIDENZA NELLA REGIONE ORGANIZZATRICE.

TITOLO IV

ART. 15 PREMI - MONTEPREMI - ADDED MONEY - JACKPOT



PREMESSA

Il rispetto del presente regolamento consentirà di ottenere a fine anno i corretti passaggi di categoria dei cavalieri principio di base della disciplina del reining.

Chiunque volesse avere una fibbia o un trofeo, se di diritto ma non vinti, (in caso di ex equo) potrà farne dovuta richiesta ma il costo dell'oggetto e della spedizione saranno a suo carico.

PREMI

Non è possibile distribuire rimborsi spese o premi solo ai primi classificati. Chi avesse intenzione di distribuire denaro (buoni carburante, ricariche tel, buoni spesa sono considerati denaro aggiunto) lo potrà fare solo programmando un Added Money **ed è fatto d'obbligo distribuire i premi secondo le tabelle ufficiali.**

MONTEPREMI – ADDED MONEY FISE/IRHA

Il montepremi è costituito dalla somma delle iscrizioni più l'Added Money, detratto il costo dei trofei e una percentuale del 20% per spese organizzative. Nell'eventualità di categorie con meno di quattro partecipanti non si dovrà detrarre il costo del trofeo.

Il montepremi così costituito, al netto di eventuali ritenute fiscali previste da legge, verrà suddiviso secondo tabelle allegate. (non sarà possibile utilizzare altri metodi per la distribuzione del montepremi)

Per tutte le competizioni sarà utilizzato il Payback A.

Gli adempimenti fiscali saranno a carico dei comitati organizzatori.

Special Events e gare NRHA

Per quanto riguarda la distribuzione del montepremi per gli Special Events approvati NRHA esso sarà specificato nei relativi programmi e regolamenti.

Nel caso di gare NRHA all'ages il montepremi verrà distribuito come da regolamento NRHA (vedi Rulebook NRHA) al netto delle ritenute fiscali.

Si ricorda che i premi saranno consegnati a colui che ha pagato l'iscrizione, sia egli proprietario, atleta o terza persona. Qualsiasi cambiamento dovrà essere comunicato per iscritto da colui che ha pagato l'iscrizione). In caso di mancata segnalazione dei dati dove effettuare il pagamento IRHA terrà conto di quanto presente nei propri archivi.

Tutte le gare con Added Money totale superiore ai 2.500\$ e/o 1.000\$ per categoria devono essere approvate obbligatoriamente dalla NRHA e calendarizzate nei tempi previsti da FISE/IRHA/NRHA.

JACKPOT

Gara senza Added Money, il Comitato Organizzatore può decidere la percentuale delle iscrizioni da distribuire come montepremi secondo la Tabella di riferimento.



Federazione Italiana Sport Equestri

IRHA-FISE - SCHEMA PAGAMENTO (A)
DA UTILIZZARSI PER TUTTE LE CLASSI ECCETTO QUELLE CON ADDED
SUPERIORE A € 2000

NR. CAVALLI ENTRANTI

	1	2-5	6-9	10-13	14-18	19-24	25-28	29-32	33-36	37-40	41-44	45-48	49-52	53-60	61+
# PIAZZAMENTI	1	2	3	4	5	6	7	8	9	10	11	12	13	14	15
1	100%	60%	45%	40%	34%	32%	28%	26%	25%	25%	25%	23%	23%	23%	23%
2		40	35	30	27	22	22	22	20	18	17	17	16	15	14
3			20	20	20	19	17	14	13	13	12	12	11	10.5	10.5
4				10	10	10	10	10	10	10	9.5	9	9	9	9
5					9	9	9	9	9	8.5	8	8	8	8	8
6						8	8	8	8	7	7	7	7	7	7
7							6	6	6	6	6	6	6	6	6
8								5	5	5	5	5	5	5	5
9									4	4	4	4	4	4	4
10										3.5	3.5	3.5	3.5	3.5	3.5
11											3	3	3	3	3
12												2.5	2.5	2.5	2.5
13													2	2	2
14														1.5	1.5
15															1
		100	100	100	100	100	100	100	100	100	100	100	100	100	100



**IRHA FISE - SCHEMA PAGAMENTO (B)
DA UTILIZZARSI PER TUTTE LE CLASSI ECCETTO QUELE CON
ADDED INFERIORE A € 2000**

NR. CAVALI ENTRANTI

	1	2-5	6-7	8-9	10-11	12-13	14-15	16-17	18-19	20-21	22-23	24-25	26-27	28-29	30+
# PIAZZAMENTI	1	2	3	4	5	6	7	8	9	10	11	12	13	14	15
1	100%	60%	45%	40%	34%	32%	28%	26%	25%	25%	25%	23%	23%	23%	23%
2		40	35	30	27	22	22	22	20	18	17	17	16	15	14
3			20	20	20	19	17	14	13	13	12	12	11	10.5	10.5
4				10	10	10	10	10	10	10	9.5	9	9	9	9
5					9	9	9	9	9	8.5	8	8	8	8	8
6						8	8	8	8	7	7	7	7	7	7
7							6	6	6	6	6	6	6	6	6
8								5	5	5	5	5	5	5	5
9									4	4	4	4	4	4	4
10										3.5	3.5	3.5	3.5	3.5	3.5
11											3	3	3	3	3
12												2.5	2.5	2.5	2.5
13													2	2	2
14														1.5	1.5
15															1
		100	100	100	100	100	100	100	100	100	100	100	100	100	100

LIBRO V

TITOLO I ARTI. 16 UFFICIALI DI GARA

PREMESSA

L'ufficiale di gara nelle competizioni sportive che si svolgono sotto l'egida federale, nella disciplina del Reining è definito GIUDICE e deve essere in regola con il tesseramento, la carica FISE e devono essere abilitati a giudicare anche dalla NRHA stessa.

Sul programma della manifestazione sportiva viene indicato il Giudice di Reining che svolge le funzioni e obblighi attribuiti al Presidente di giuria nel Regolamento FISE.



Si applica quanto previsto nel Regolamento Generale LIBRO IX Ufficiali di gara [www.fise.it/images/documenti/Image_Archive/Regolamenti/Reg_Generale_Libro_IX_Ufficiali di Gara rev 19 04 2022.pdf](http://www.fise.it/images/documenti/Image_Archive/Regolamenti/Reg_Generale_Libro_IX_Ufficiali_di_Gara_rev_19_04_2022.pdf), per quanto non in contrasto con il presente regolamento.

NORME E CONDOTTA

In riferimento al Libro IX Generale Ufficiali di gara Titolo 1 NORME GENERALI, Art.394 – Codice di condotta Ufficiali di gara per i Giudici di Reining i punti 394.4 – 394.5 relativi ai Conflitti D'Interesse si differenziano e fa riferimento solo quello che è riportato nel presente Regolamento di Disciplina, come sotto specificato:

I Conflitti d'interesse per un Giudice e Steward di Reining seguono il regolamento NRHA e le eventuali Policy di aggiornamento che vengono effettuate dalla stessa NRHA.

Le decisioni e le attività devono essere fatte nel miglior interesse dell'IRHA/FISE/ NRHA e non devono essere motivate, né apparire motivate, da considerazioni o rapporti personali. Qualunque dirigente, ufficiale di gara (officers), membro di comitato o dipendente deve evitare qualsiasi azione che possa comportare, o sembrare comportare, un conflitto di interessi con l'IRHA/FISE/ NRHA. Le relazioni con fornitori o potenziali fornitori, appaltatori o potenziali appaltatori, non devono compromettere, o sembrare influenti, su un giudizio indipendente e imparziale a favore della IRHA/FISE/ NRHA

Ai dirigenti, Ufficiali di gara, presidenti/membri di comitati, dipendenti e/o agenti che agiscono per conto dell'Associazione e' richiesto di segnalare al Comitato Reining Fise ogni situazione che possa costituire, o sembrare costituire, un conflitto di interessi.

In particolare:

1. Un cavallo atleta non può essere esibito sotto la guida di un giudice se tale giudice è stato proprietario, esibitore, addestratore o agente di quel cavallo atleta nei novanta (90) giorni precedenti o se tale cavallo atleta è montato da un membro della famiglia con diretto grado di parentela con il giudice o da un dipendente/impiegato del giudice stesso.
2. Se un giudice ritiene che possa esistere un conflitto, deve presentare una lettera alla CNUG Reining FISE e all'ufficio NRHA per chiedere che venga esaminata la richiesta. L'esame verrà effettuato caso per caso e il giudice dovrà sottoporre la richiesta di approvazione ogni volta che desidera che venga presa in considerazione. In caso di approvazione, la FISE/ NRHA fornirà al giudice una lettera di approvazione da sottoporre alla direzione dello show per l'approvazione.
3. Un giudice ha la responsabilità di comunicare un conflitto non appena viene a conoscenza del problema allo Show Manager/steward/segreteria della manifestazione, se un cavallo atleta viene esibito non in conformità con le linee guida sul conflitto, prima dell'inizio della classe soggetta a conflitto.



4. Il concorrente non deve essere punteggiato come partecipante e il cavallo atleta non deve essere valutato nella classe. Tutte le parti coinvolte, compresi, ma non solo, il proprietario, il atleta e il giudice, saranno ritenute responsabili in caso di conflitto.
5. La CNUG FISE Reining indagherà sulla questione e la gestirà in base alle sue conclusioni e in conformità con le procedure disciplinari della FISE/ NRHA.
6. Le persone che hanno un rapporto d'affari in corso (regolare, continuativo o contrattuale) nell'arco di novanta (90) giorni in cui vengono forniti servizi e sostenuti onorari e costi non devono giudicare o essere giudicati l'uno dall'altro. Questo vale sia per atleta che per il proprietario. Per le eccezioni si veda il punto (1) a. sopra.
7. Un giudice non può essere un atleta in qualsiasi evento o combinazione di eventi approvati dalla IRHA/FISE/ NRHA in cui è giudice di gara o membro del Team giudicante. Sono esclusi i giudici volontari IRHA/FISE/NRHA utilizzati per il controllo imboccature.
8. I giudici devono sempre agire nel miglior interesse dell'IRHA/FISE/NRHA evitando qualsiasi circostanza che crei un conflitto di interessi (a meno che non sia approvata) mentre officiano qualsiasi evento approvato dell'IRHA/FISE/NRHA. I conflitti di interesse sono soggetti a revisione da parte del Comitato Giudici NRHA e della CNUG FISE Reining.
9. Nel caso in cui venga accertato che un giudice ha agito in veste ufficiale con un conflitto di interesse, il giudice può essere rimosso dall'elenco dei giudici IRHA/FISE/ NRHA e può essere soggetto a ulteriori azioni disciplinari per condotta antisportiva.
10. I giudici devono tenere presente che, mentre giudicano rappresentano la IRHA/FISE/NRHA. Si raccomanda vivamente ai giudici di vestirsi in modo appropriato per rappresentare al meglio la loro posizione.
11. Si raccomanda che un giudice non si presenti sul campo di gara più di un'ora prima dell'inizio programmato della manifestazione, a meno che non sia indicato o richiesto dalla direzione della manifestazione. I giudici non devono intrattenersi con proprietari, addestratori, espositori o agenti prima o durante un evento approvato dalla FISE/IRHA/NRHA. I giudici devono parlare solo con i rappresentanti della direzione dello show, al di là del normale scambio di saluti, fino al completamento dell'intero show o concorso. Dopo ogni evento, i giudici possono fornire un feedback ai concorrenti su base individuale. Queste discussioni con i cavalieri devono essere monitorate da una persona nominata dagli ufficiali di gara.



12. Un giudice deve comportarsi in modo adeguato e consono come qualsiasi individuo che ha l'onore di officiare in un evento approvato o sponsorizzato dalla IRHA/FISE/NRHA. Qualsiasi comportamento scorretto da parte del giudice in un evento approvato o sponsorizzato dalla IRHA/FISE/ NRHA, come bere immediatamente prima o durante la gara, usare un linguaggio offensivo o qualsiasi altra azione non consona a una persona che ricopre la sua posizione, sia sul campo che altrove durante la durata dello Show, è motivo di azione disciplinare. Se viene presentato un reclamo, l'interessato sarà soggetto a una investigazione come previsto dalla sezione Procedure disciplinari del Manuale IRHA/FISE/NRHA.
13. Un giudice che si assume l'obbligo di officiare in un evento approvato dalla IRHA/FISE/NRHA è responsabile dell'adempimento di tale impegno. Se non può officiare per qualsiasi motivo, è tenuto a trovare un sostituto adeguato e qualificato. Il giudice sostitutivo deve essere concordato tra la direzione dello show e il giudice inizialmente incaricato. I giudici sono inoltre tenuti a informare l'ufficio IRHA/FISE/ NRHA di tale cambiamento. La mancata comunicazione, per qualsiasi motivo, può comportare l'immediata sospensione dei privilegi di giudice.
14. I giudici IRHA/FISE/NRHA che giudicheranno classi di reining che non seguono le regolamentazioni FISE/NRHA saranno soggetti a una investigazione da parte della CUNG FISE e dalla commissione giudici NRHA.
15. Gli Steward devono sempre agire nel miglior interesse dell'IRHA/FISE/NRHA, evitando qualsiasi circostanza che possa creare un conflitto di interessi durante lo svolgimento delle loro funzioni in un evento approvato dall' NRHA.
16. I conflitti di interesse sono soggetti a revisione da parte dell'NRHA.
17. Nel caso in cui si determini che uno Steward abbia agito in veste ufficiale con un conflitto di interessi, lo Steward potrà essere rimosso dall'elenco degli Steward Ufficiali NRHA e potrebbe essere soggetto a ulteriori provvedimenti disciplinari per comportamento antisportivo.
18. Gli steward non possono partecipare come Cavalieri in alcun evento approvato in cui ricoprono il ruolo di Steward ufficiale o fanno parte del team ufficiale.
19. Gli steward devono sempre agire nell' interesse dell'IRHA/FISE/NRHA, evitando qualsiasi circostanza che possa creare un conflitto di interessi durante l'esercizio delle loro funzioni in un evento approvato dalla IRHA/FISE/NRHA.
20. I conflitti di interessi sono soggetti a revisione da parte della IRHA/FISE/NRHA.



21. Nel caso in cui si accerti che uno steward abbia agito in veste ufficiale in presenza di un conflitto di interessi, lo stesso potrà essere rimosso dall'elenco degli Steward Licenziati IRHA/FISE/NRHA e potrebbe essere soggetto a ulteriori provvedimenti disciplinari per comportamento antisportivo.
22. Gli steward non possono essere familiari diretti dei cavalieri, dello show management o di qualcuno lavora in segreteria nello stesso evento.
23. Inoltre, non possono svolgere il ruolo di Giudice o far parte dello show Management durante l'evento in cui operano come Steward

GIUDICE/PRESIDENTE DI GIURIA

La figura del Presidente di Giuria è disciplinata, nelle sue linee essenziali, dal Titolo III, Libro IX, del Regolamento Generale F.I.S.E. Oltre a quanto disposto dal citato Regolamento Generale F.I.S.E., il Presidente di Giuria ha il compito e la responsabilità di assicurare l'osservanza, da parte di tutti coloro che hanno una qualunque funzione od incarico inerente la manifestazione, delle norme contenute nel presente Regolamento, in ogni altro Regolamento F.I.S.E. e CONI per quanto applicabile, nonché di quanto stabilito nel programma della manifestazione stessa.

Il Presidente di Giuria è presente alla manifestazione sino a 30 minuti dopo la conclusione dell'ultimo percorso. Oltre a quelli previsti dal citato Regolamento Generale F.I.S.E., sono compiti precipui del Presidente:

- b) contemperare gli interessi dei Concorrenti e del Comitato Organizzatore, adoperandosi per dirimere ogni eventuale controversia in applicazione dei Regolamenti vigenti;
- c) controllare, insieme agli altri componenti la Giuria, che i prescritti servizi siano correttamente assicurati e presenti prima dell'inizio delle gare. La responsabilità dell'idoneità, efficienza e congruità dei servizi resta comunque di esclusiva responsabilità del Comitato Organizzatore;
- h) escludere dalle gare quei cavalli che, previo parere del veterinario di servizio, appaiono non in buone condizioni fisiche o che presentino ferite non rimarginate ed appariscenti.

DELEGATO FISE

La F.I.S.E. si riserva la facoltà di nominare un Delegato F.I.S.E. così come previsto dal Titolo VII, Libro VI art. 324, del Regolamento Generale F.I.S.E. Il Delegato F.I.S.E. collabora con il Comitato Organizzatore e con il Presidente di Giuria per la buona riuscita della manifestazione come previsto dal citato Regolamento Generale F.I.S.E.

SHOW MANAGER

Lo Show Manager è una figura obbligatoria (laddove prevista) che all'interno dell'organizzazione di uno Show ha il compito e la responsabilità di far applicare e rispettare tutte le regole riguardanti la Disciplina.



Lo Show manager deve essere in regola con tutti i tesseramenti da almeno i due anni precedenti la calendarizzazione dell'evento.

Competenze:

- non può essere Show rappresentative, Show secretary, Steward o ricoprire altra carica nello stesso evento;
- ha l'autorità per far eseguire e rispettare qualsiasi regola;
- può allontanare qualsiasi concorrente, cavallo atleta o individuo prima, dopo e durante lo svolgimento dell'evento;
- può avere giurisdizione sull'accettazione di iscrizioni, preparazione cataloghi e elenchi prioritari;
- deve essere presente per tutta la durata dell'evento e in caso di assenza deve nominare un sostituto temporaneo e giustificare il motivo dell'allontanamento;
- deve pretendere ogni sforzo per soddisfare il comfort dei cavalli, degli espositori, degli spettatori e degli ufficiali di gara
- è responsabile del mantenimento di buona condotta ordine e pulizia su tutto il territorio dell'evento;
- Insieme al Chief Steward è responsabile di far rispettare tutte le norme relative al benessere animale;
- è incaricato a ricevere reclami scritti o verbali dei concorrenti, addestratori, proprietari, e altri membri dell'associazione in relazione al trattamento crudele, abusivo o disumano di cavalli in gara o qualsiasi altro reclamo, incidente o violazione delle regole.

Lo show manager trasmetterà tali reclami all'Associazione. Ogni volta che uno show manager emette un avvertimento verbale o scritto per il trattamento disumano di un cavallo atleta, per comportamento antisportivo o per il non rispetto dei regolamenti deve essere segnalato per iscritto all'associazione

- Deve coordinare tutti gli Ufficiali di Gara garantendo le più consone modalità e tempistiche lavorative
- deve organizzare gli orari delle competizioni e disponibilità di campi gara e campi prova.

SEGRETERIA DI CONCORSO

È individuata dal Comitato Organizzatore fra coloro che sono regolarmente inseriti nell'apposito Ruolo F.I.S.E. del livello richiesto per la tipologia di Concorso che si organizza.

Nello svolgimento di un concorso di qualsiasi tipo la Segreteria ha la responsabilità diretta di svolgere i compiti previsti dalla specifica Regolamentazione e tra l'altro:

- ✓ controllare la regolarità dell'iscrizione dei cavalli nel Ruolo Federale del Cavallo atleta, del tesseramento dei concorrenti e la regolarità delle iscrizioni alla manifestazione con particolare attenzione ai minori.
- ✓ Verificare il rispetto dell'età minima di cavalli e cavalieri, in funzione delle categorie cui sono iscritti. Verificare il rispetto dei numeri massimi di percorsi effettuabili da cavalli e cavalieri;



- ✓ predisporre la redazione degli elenchi degli iscritti, e garantirne la tempestiva diffusione mediante affissione in bacheca e on line nelle app e nel/i sistemi adottati da F.I.S.E. (ed eventualmente anche in altri sistemi on line adottati dal singolo Comitato Organizzatore);
- ✓ predisporre la redazione degli ordini di partenza di ciascuna categoria, provvedendo a garantirne la tempestiva diffusione mediante affissione in bacheca, stampa di congruo numero degli stessi da rendere disponibili per tempo ai concorrenti, e on line nelle app e nel/i sistemi adottati da F.I.S.E. e su eventuali social media e siti web disponibili (ed eventualmente anche in altri sistemi on line adottati dal singolo Comitato Organizzatore);
- ✓ predisporre la redazione delle classifiche nelle forme previste – sulla base dei risultati di gara forniti dalla Giuria – provvedendo all’eventuale ripartizione e attribuzione del monte premi;
- ✓ provvedere a mettere on line nelle app e nel/i sistemi adottati da F.I.S.E. e su eventuali social media e siti web disponibili dette classifiche, e garantirne la tempestiva diffusione mediante affissione in bacheca;
- ✓ curare l’esattezza e la completezza dei dati relativi alla Manifestazione riportati in tutta la documentazione e sul sistema informatico predisposto dalla F.I.S.E., sulle app federali, e su eventuali social media e siti web, secondo quanto stabilito dalle normative in vigore; g) utilizzare in modo corretto il software autorizzato dalla F.I.S.E. Curare l’inoltro dei risultati alla F.I.S.E., che deve pervenire informaticamente nel formato indicato da F.I.S.E., entro le 24 ore successive alla conclusione della manifestazione;
- ✓ curare la diffusione di ogni comunicazione ai concorrenti disposta dal Presidente di Giuria, e ogni altra attività connessa per garantire il buon funzionamento della segreteria del concorso. Tutto quanto sopra esposto non sostituisce la responsabilità del atleta o, nel caso di Under 18, del Presidente dell’Ente presso il quale l’Under 18 ha residenza sportiva in merito alla regolarità della posizione federale del atleta e del cavallo atleta, e della corretta iscrizione e partecipazione a categorie cui sono ammessi nel rispetto dei vigenti regolamenti.

GIURIA

L'ufficiale di gara nella disciplina del Reining è definito GIUDICE, viene formato dalla NRHA National Reining Horse Association; la sua figura è disciplinata, nelle sue linee essenziali, dal Regolamento Generale F.I.S.E. Libro IX.

Il suo titolo è solo ed esclusivamente a livello mondiale.

La FISE e l'IRHA ne riconoscono solo il titolo dopo averlo acquisito tramite i corsi NRHA, con gli adeguati aggiornamenti sui regolamenti federali e pony reining.

Il privilegio o titolo così acquisito di giudice mondiale di Reining non è vitalizio ma deve essere rinnovato ogni due anni, in caso contrario o di mancato esito positivo dell'esame, esso verrà revocato, da parte della NRHA e messo fuori ruolo dalla FISE stessa.



Il Dipartimento Reining FISE nei rapporti con i giudici si confronta con la CNUG FISE REINING.

L'ufficiale di gara nelle discipline dell'Avviamento al Reining è definito Giudice, viene formato dalla FISE.

La sua formazione ed i relativi aggiornamenti sono regolamentati nel Regolamento specifico di Formazione FISE.

GIUDICI IRHA/FISE/NRHA

Sono impiegati sul territorio Nazionale, e Internazionale, possono officiare tutti gli eventi organizzati e approvati da IRHA/FISE/NRHA.

Un Giudice di sedia non può operare nella regione di residenza sportiva e anagrafica di appartenenza, ad eccezione di un giudice che rinnova la posizione FISE solo come ufficiale di gara e non partecipa a nessuna manifestazione organizzata sul territorio come Concorrente o come Tecnico, per tutto l'anno in corso.

Non vale questa regola per il giudice alle imboccature che può operare su tutto il territorio.

Nelle classi multi-judging e/o con Added superiore ai 1000\$ si utilizzano le regolamentazioni NRHA.

Possono giudicare su tutto il territorio nazionale, tutti gli eventi organizzati e approvati da IRHA/FISE di Pony Reining, gare Provinciali/Interprovinciali, e concorsi di sviluppo che rispettano le regolamentazioni indicate da FISE.

GIUDICI IRHA/FISE di avviamento

Possono giudicare su tutto il territorio nazionale, tutti gli eventi organizzati e approvati da IRHA/FISE di Pony Reining, gare Provinciali/Interprovinciali di reining, e concorsi di sviluppo che rispettano le regolamentazioni indicate da FISE.

STEWARD

Lo steward è una figura ufficiale preparata e incaricata di supervisionare, controllare ed assicurarsi che vengano attuate tutte le misure di sicurezza e benessere dei cavalli durante una manifestazione sportiva; aiutare gli atleti a rispettare le regole è uno dei compiti principali dello steward.

Il compito dello steward è supervisionare gli eventi di Reining per garantirne il corretto svolgimento. Questo include la protezione degli interessi dei partecipanti, degli ufficiali di gara e dello Show Management, nonché il benessere dei cavalli, assicurandosi che siano garantite condizioni eque per tutti gli atleti partecipanti.

Lo Steward deve adattarsi allo show, tenendo conto delle caratteristiche logistiche, e delle infrastrutture dell'evento in questione si assicurano del benessere dei cavalli e del rispetto delle condizioni di gara.



Lo Steward deve conoscere le pratiche di allenamento accettate e deve prendere provvedimenti necessari se dovesse assistere o essere informato di cattiva condotta o abusi durante lo svolgimento dell'evento.

È suo compito segnalare qualsiasi forma di maltrattamento verso i cavalli o comportamenti da parte dei partecipanti che possano danneggiare l'immagine della FISE/IRHA/NRHA. Ciò include anche l'uso di linguaggio volgare ad alto volume, l'ubriachezza o l'essere sotto l'influenza di sostanze illegali, comportamenti antisportivi rivolti verso tutti gli ufficiali di gara, verso anche altri partecipanti (organizzatori pubblico ecc.), nonché qualsiasi violazione delle regole stabilite dalla FISE/IRHA/NRHA.

Inoltre, è compito dello steward segnalare allo Show Management (Comitato Organizzatore), e al Presidente di Giuria, qualsiasi infrazione o violazione delle regole.

Ogni atleta ha un proprio metodo di preparare l'atleta cavallo atleta, pertanto, gli Steward si astengono dal valutare stili, tecniche ed efficacia, e non interrompono od interferiscono con la sessione di preparazione a meno che, non sia necessario per ovvie ragioni di sicurezza, idoneità e benessere dell'atleta cavallo atleta.

Gli Steward controllano lo svolgimento delle sessioni di lavoro nei campi prova ~~e pre-check~~; Ogni azione che secondo lo steward crea un danno psico-fisico all'atleta cavallo atleta o mette in pericolo persone terze e/o aumenta sensibilmente il livello di rischio accettabile dell'atleta o dell'atleta cavallo atleta viene definita senza dubbio monta aggressiva o pericolosa e verrà immediatamente fermata.

Gli Steward devono considerare i seguenti aspetti e hanno i seguenti compiti:

- a) Tutelare, durante tutta la durata della manifestazione, il rispetto dell'integrità e del benessere dei cavalli. È quindi responsabilità dello steward intervenire in ogni circostanza in cui il comportamento di cavalieri, tecnici, trainer, accompagnatori, possa compromettere la salute e/o il benessere dell'atleta cavallo atleta; Deve escludere qualsiasi forma di maltrattamento dei cavalli garantendone il benessere psicofisico.
- b) Controllare che ci siano adeguate sistemazioni e condizioni di lavoro, nonché una gestione appropriata delle scuderie.
- c) Assicurare che il trattamento e le condizioni siano equi per tutti gli atleti, promuovendo il fair play;
- d) Far rispettare tutti i regolamenti FISE/IRHA/NRHA.
- e) Rimanere a disposizione dei concorrenti per accogliere specifiche richieste come procedure di Review, Spostamento dei Draw (policy NRHA 22-06-17), coordinamento ingressi in arena, organizzazione dei programmi giornalieri, ecc.



- f) Controllare la presenza nei campi prova dei tecnici di riferimento degli atleti in caso di minori under 18 e di cavalieri principianti in possesso di pat. A ludica, la segreteria di concorso dovrà fornire allo steward l'elenco degli iscritti ed il relativo tecnico dichiarato all'atto dell'iscrizione; lo steward interverrà secondo quanto previsto dal "mansionario dello steward FISE" attualmente in vigore;
- g) Controllare il comportamento dei cavalieri in campi prova, sia durante le gare che durante gli allenamenti; vigilare che non vengano esercitate pratiche contrarie al rispetto del benessere dei cavalli;
- h) controllare l'Equipaggiamento come specificato nel presente regolamento al capitolo 7 Equipaggiamento ed in caso di necessità di consulto si applica quanto previsto dal Regolamento Generale FISE – Libro IX;
- i) controllare l'integrità fisica dell'atleta cavallo atleta eventualmente anche avvalendosi del parere del Veterinario di Servizio;

Controllare, vigilando e fermando eventuali comportamenti irregolari, oltre a quelli già specificati nel Regolamento Veterinario FISE (pag.53 e seguenti) quali:

- ✓ frustare o percuotere in modo eccessivo, aggressivo e soprattutto continuativo un atleta cavallo atleta;
- ✓ sottomettere un atleta cavallo atleta a un qualsiasi tipo di apparecchiatura che produca scosse elettriche e/o apparecchiature coercitive che possano risultare in un'azione abusiva.
- ✓ utilizzare gli speroni in modo eccessivo o in modo ostinato;
- ✓ Strattonare con violenza la bocca dell'atleta cavallo atleta, col morso con il filetto o altra apparecchiatura;
- ✓ effettuare sessioni di lavoro e/o gareggiare con un atleta cavallo atleta esausto affetto da zoppia o ferito;
- ✓ malmenare un atleta cavallo atleta;
- ✓ Sensibilizzare o desensibilizzare in modo anomalo qualsiasi parte di un atleta cavallo atleta;
- ✓ utilizzare strumenti, equipaggiamenti illegali se non consentiti nei campi prova o procedure, in grado di causare dolore eccessivo all'atleta cavallo atleta;
- ✓ lasciare un atleta cavallo atleta senza cibo, acqua o esercizio adeguati; Immobilizzare o isolare un atleta cavallo atleta per lunghi periodi impedendogli i più elementari movimenti. È consentito legare l'atleta cavallo atleta con capezza e lunghina SOLO nel momento dell'asciugatura dopo la doccia post allenamento, durante la tolettatura e sempre con acqua e cibo a disposizione a cui accedere agevolmente;
- ✓ la pulizia dei Box e delle aree comuni corsie ed altro è obbligatoria per il bene comune dei Cavalli dei Cavalieri e della decenza di una manifestazione.



- ✓ minorenni e Principianti (pat. A) devono essere accompagnati dai TECNICI di RIFERIMENTO. Non è consentito montare loro in autonomia senza la presenza del Tecnico in Campo Prova o in gara per quanto previsto dai Regolamenti.
- l) In situazioni in cui lo stress dell'atleta potrebbe causare una guida indesiderata e/o maltrattamento dell'atleta cavallo atleta e/o quanto specificato nel presente regolamento lo steward può anche chiedere all'atleta di interrompere la sua sessione di lavoro, scendere da atleta cavallo atleta e camminare per un certo periodo con atleta cavallo atleta alla mano.
- m) È compito degli Steward controllare l'accesso ai campi prova sulla base della Time table giornaliera pianificata dallo Show Manager. tramite il numero di testiera i tempi effettivi di lavoro dei cavalli.
- n) Gli Steward, inviano una relazione alla FISE reining@fise.it sulla Manifestazione sull'operato delle figure di nomina Federale, e degli Ufficiali di Gara per come indicato dal Regolamento Generale F.I.S.E. entro 48 ore dal termine della manifestazione stessa

STEWDR IRHA/FISE/NRHA

Impiegati sul territorio Nazionale, e Internazionale, possono officiare tutti gli eventi organizzati e approvati da IRHA/FISE /NRHA e da altri Enti di Promozione Sportiva che rispettano le regolamentazioni indicate da FISE.

STEWDR IRHA/FISE

Impiegati sul territorio Nazionale, possono officiare tutti gli eventi organizzati e approvati da IRHA/FISE e in eventi multi-steward anche con approvazione NRHA se affiancati da almeno uno steward con cartellino NRHA

Impiegati in Eventi organizzati da Enti di Promozione Sportiva che rispettano le regolamentazioni indicate da FISE .

Per tutto quello non espressamente scritto si fa riferimento al "Mansionario dello Steward FISE" attualmente in vigore.

JUDGES MONITOR

I Judges Monitor sono giudici ufficiali, che sono stati selezionati dalla Commissione Giudici NRHA per garantire la buona riuscita del giudizio durante gli Show. Per gli show do ve è necessaria la presenza del monitor fare riferimento al regolamento NRHA.

Un Monitor judge deve:

- a. essere in grado di lavorare con qualsiasi giudice di diversa personalità, stile di giudizio e tecnica.
- b. Utilizzare video o altri strumenti al fine di preparare la squadra dei giudici prima dell'evento.



- c. Assistere nell' applicazione delle penalità e durante i video reviews applicabili durante l'evento.
- d. Monitorare costantemente e valutare il giudizio per tutta la durata dell'evento.
- e. Prevenire ed aiutare ad evitare qualsiasi potenziale problematica o discrepanza con i punteggi.
- f. Lavorare con la squadra di giudici ogni mattina al fine di mantenere costanti la valutazione delle manovre, per tutta la durata dell'evento.
- g. Prevenire e minimizzare ogni e tutti i tipi di problemi di giudizio prima che essi accadano.
- h. Gestire le richieste per le review e qualsiasi questione o problema che sorge dalla gestione dello show, dagli show stewards o dai concorrenti.
- i. Organizzare e avere a disposizione materiale e informazioni per la preparazione giornaliera e le sessioni di review.

RECLAMI

Fare riferimento alla Policy NRHA 17-02-41 del 14/20/2022 e al rule book NRHA JEEP Review program e IJR procedures.

I reclami per eventi approvati IRHA/FISE/NRHA andranno inoltrati secondo procedura alla CNUG Reining Fise e alla NRHA Judge Committee.

I reclami per eventi approvati IRHA/FISE/NRHA andranno inoltrati alla CNUG Reining Fise

MODALITÀ DI RICHIESTA DEL REVIEW

Un atleta o un proprietario, nelle rispettive classi, possono richiedere una review delle maggiori penalità che sono state applicate (si intende penalty score 0 -2 - 5 punti di penalità). I giudici possono accettare o negare la richiesta.

Se la richiesta viene accettata bisogna accertarsi che tutta la classe sia stata ripresa da un video operatore ufficiale. La richiesta deve essere fatta non più tardi di 30 minuti dopo l'ultimo percorso della classe della giornata e prima che i giudici abbiano lasciato il terreno di gara per quel giorno. Nel caso di una classe che si svolge in più sezioni suddivise in più giornate, saranno resi ufficiali i punteggi di ogni giornata 30 minuti dopo l'ultimo percorso di ogni sezione giornaliera. L'atleta e il proprietario non devono avere diretto contatto con i giudici durante questo processo. La richiesta va fatta allo Steward dello show, al Rappresentante dello Show o se necessario allo show manager che sottometteranno questa richiesta ai giudici.



CNUG FISE REINING

La commissione nazionale ufficiali di gara denominata “Cnug FISE” per la disciplina del reining, è un organo federale istituzionale, composto da:

- n. 2 giudici AAA NRHA/FISE
- n. 1 giudice AA NRHA/FISE
- n. 1 steward FISE

Il gruppo di lavoro è coordinato con il Referente del dipartimento FISE Reining e il Referente degli Ufficiali di gara FISE.

La Cnug ha il compito di:

- a) ricevere le relazioni degli Steward incaricati in ogni gara di reining, avviamento al reining, pony reining e comunque di tutte le manifestazioni di reining e/o equitazione americana;
- b) raccolta ed archivio delle warning card;
- c) Ricezione di segnalazioni o reclami;
- d) Nominare la giuria in accordo e sinergia con lo Show Manager incaricato ed il Comitato Organizzatore delle Manifestazioni di Interesse Federale FISE/IRHA;

TITOLO II

ART. 17 REGOLE PER GIUDICARE

PREMESSA

Montare un cavallo atleta da Reining non significa solamente guidarlo, ma controllare ogni suo movimento. Il miglior cavallo atleta da Reining deve essere guidato o controllato senza che opponga la minima resistenza. Qualsiasi movimento compiuto dal cavallo atleta di sua iniziativa deve essere considerato mancanza di controllo. Ogni deviazione dal pattern deve essere considerata come una mancanza o perdita temporanea di controllo e quindi penalizza a seconda della gravità della deviazione.

Saranno valutati ed apprezzati dal giudice la fluidità dei movimenti, la finezza, l'attitudine, la velocità e l'autorità nello svolgere le varie manovre, oltre al controllo della velocità, fattore che aumenta il grado di difficoltà e lo rende più piacevole a vedersi.

REGOLE

Punteggio

Il punteggio varierà da 0 a infinito con 70 che denota uno svolgimento medio del percorso. Ogni manovra è punteggiata con incrementi di mezzo punto con un minimo di -1 ½ fino ad un massimo di +1 ½ con uno score di 0 per una manovra che è corretta ma senza gradi di difficoltà. I punteggi verranno annunciati dopo ogni percorso.

Parimerito

Tutti i pari meriti al primo posto dovranno disputare uno spareggio se i concorrenti a pari merito sono concordi a partecipare ad un run off. I concorrenti a pari merito hanno l'opzione alternativa di concordarsi e non disputare il run off ed essere nominati co-champion ma



devono determinare il vincitore dei premi (trofeo, coccarde, oggetti ecc.) con il lancio della monetina, il premio in denaro, se previsto verrà invece diviso in parti uguali. Se non sono d'accordo con questa opzione il concorrente che non vuole disputare il run off lascerà il primo posto all'altro. (eccezioni: Freestyle Reining guardare le condizioni per la disputa del run off o Snaffle o Hackamore classes dove il run off non è richiesto per il 1° posto).

In caso di parimerito, i cavalieri o un loro rappresentante devono recarsi subito al cancello di entrata al termine della classe e comunicare allo show management se intendono disputare il run off o essere nominati co-champion. Se i cavalieri a parimerito decidono di fare il run off devono essere presenti con i loro cavalli e pronti ad entrare in arena entro 10 minuti, dalla fine della competizione. Se uno dei cavalli a parimerito è entrato fra gli ultimi 5 concorrenti è a discrezione dei giudici e dello show management quantificare il tempo che l'atleta può aspettare prima di correre per il run off.

Se un pari merito sussiste dopo il run off i concorrenti verranno nominati co champions ed eventualmente divideranno i soldi del primo e del secondo posto ma determineranno il vincitore dei premi (trofeo, coccarde fibbie ecc.) con il lancio della monetina. Il cavallo atleta che non ritornerà a disputare il run off senza che ci sia stato un accordo in tal senso perderà il primo posto e sarà premiato con la cifra del secondo posto relativa al montepremi della gara stessa. Nel caso in cui i concorrenti (un concorrente) non vincessero il run off non potranno ottenere un piazzamento minore della posizione per la quale era a pari merito (per esempio secondo o terzo). Per tutti gli altri pari merito non ci sarà un off e saranno piazzati nelle posizioni per le quali sono arrivati a pari merito (esempio 4-5-6-7 posto). Il premio in denaro per quelle posizioni sarà sommato e diviso in quattro parti uguali.

Equipaggiamento

Specifiche su hackamore: flessibile, intrecciato, in corda, in pelle oppure bosal in corda la cui parte centrale è in corda o cavo flessibile con un diametro massimo di tre quarti di pollice misurato alla guancia, nessun materiale rigido sarà permesso sotto la mascella oppure sulla capezza in connessione con il bosal incurante di quanto sia imbottito o coperto. I bosal in crine di cavallo atleta sono proibiti. Questa regola non si riferisce ai così detti hackamore meccanici che sono illegali.

Specifiche sugli SNAFFLE BIT: convenzionale con anelli tondi, a forma di uovo, a forma di D, ma non più grandi di 4 pollici e non più piccoli di 2 pollici. La circonferenza interna dell'anello deve essere libera da redini, barbozzali o tastiera in quanto fornirebbe una leva. L'imboccatura deve essere rotonda, ovale o a forma di uovo, liscia, di metallo senza fili. Può essere intarsiato ma liscio e/o avvolto da materiale o rivestimento non rigido (latex). Le barre devono essere un minimo di 5/16 di pollice di diametro misurati ad un pollice dalla guancia con un graduale rimpicciolimento verso il centro dello snaffle. Il barbozzale in cuoio è optional mentre i barbozzali a catena non sono accettati. Questi requisiti rimangono gli stessi per tutte le classi nelle quali un atleta può usare uno SNAFFLE BIT.

Con riferimento a morsi si intende anche l'utilizzo di morsi con barbozzale che hanno un'imboccatura intera o spezzata, con leve che agiscono con effetto leva. Tutti i morsi con



barbozzale non devono avere marchingegni meccanici e devono poter essere considerati morsi standard western si intende:

1. una lunghezza massima delle leve di 8 pollici e mezzo. Le leve del morso possono essere fisse o mobili.
2. Per quanto concerne l'imboccatura le barre devono essere rotonde, ovali, a forma di uovo, lisce, di metallo e senza fili da 5/16" di pollice fino a 3/4 di pollice in diametro da misurarsi a 1 pollice dalla guancia. Possono essere intarsiati ma devono essere comunque lisci e/o avvolti con un materiale non rigido (latex) nulla può protendere più di 1/8 di pollice al di sotto della barra dell'imboccatura.
3. Il ponte non deve essere più alto di 3 pollici 1/2 con rulli e coperture accettate. Imboccature spezzate (half breeds) e imboccature "spades" sono standard. I morsi "spades" possono avere una barra avvolta in filo metallico:
 - Slip or gag bits o flat polo masterpiece non sono accettati
 - Un morso standard ha un solo punto di trazione

Si utilizza solo una mano sulle redini e la mano non può essere cambiata Tranne che per le classi SNAFFLE BIT, freestyle, green, entry level, ride and slide e PARAREINING (classi che permettono l'uso delle due mani). Nelle classi green, entry level, ride and slide e PARAREINING si possono usare una o due mani qualsiasi momento durante tutto il pattern. Nelle CATEGORY 2 e 6 può essere consentito l'uso delle due mani se specificato nelle condizioni dello show. Quando si *showeggia* ad una mano, la mano deve essere attorno alle redini con la coda o redine in eccesso che fuori escono dal basso del palmo della mano, solo l'indice/primo dito o nessun dito è permesso fra le redini nell'uso delle split reins in ogni momento. La violazione di questa regola darà zero come punteggio finale (penalty score zero).

Con l'utilizzo di morso a barbozzale viene richiesta una fascetta o catena e devono avere almeno mezzo pollice di spessore, appoggiare piatte contro la mascella e libere da fil di ferro e/o torciglioni.

Le code possono essere allungate attraverso l'intreccio di crine con crine, non è permesso nessun altro tipo di aggancio applicato direttamente all'osso della coda. È legale applicare code artificiali. Non è legale applicare Extrapeso o peso eccessivo oltre la Weighttail

No Score

Si avrà un non score (nessun punteggio) nel caso in cui:

- a) venga infranta qualsiasi legge statale o federale riguardante l'esibizione, al cura e la custodia di un cavallo atleta del paese dove viene svolta la gara;
- b) si verifica l'abuso del cavallo atleta in gara oppure sia ovvio che l'abuso è accaduto prima o durante l'esibizione del cavallo atleta in gara; Se il giudice (i) ritiene che colore o altra sostanza siano stati applicati ad un cavallo atleta per nascondere un abuso può chiamare il no score. Eccessivo uso di colore o altra sostanza può risultare in un "no score".
- c) si usino dei finimenti non consentiti, incluso il filo di ferro sui morsi, bosal o barbozzali;



- d) si usino morsi, bosal o barbozzali illegali;
- e) si faccia uso di tack collars, abbassa testa o chiudi bocca;
- f) si faccia uso di frustini o bastoni
- g) si faccia uso di attrezzatura che altera il movimento o la circolazione del sangue nella coda;
- h) Utilizzo di fascia copri pancia e fianchi o di materiali che li nascondono
- i) non si scenda da cavallo atleta e non vengano fatti ispezionare il cavallo atleta ed i finimenti al giudice;
- j) in ogni classe approvata il giudice ha la facoltà di richiedere la rimozione o l'alternanza di qualsiasi tipo di equipaggiamento/bardatura che sia pericoloso o, secondo il giudizio, tenda a dare al cavallo atleta un vantaggio ingiusto, o ritiene non essere rispettoso per l'animale;
- k) per mal condotta o mancanza di rispetto da parte del concorrente;
- l) il giudice può richiedere al concorrente di lasciare l'arena in qualsiasi momento mentre è in gara per condizioni rischiose o per impropria esibizione del cavallo atleta o del atleta;
- m) le redini chiuse non sono permesse con l'eccezione di redini Romal standard e Macate in classi SNAFFLE BIT e Bosal dove è permesso l'uso di due mani e nella YOUTH 10 anni, SHORT STIRRUP e PARAREINING and ride & slide classes dove le redini chiuse sono permesse.
- n) Non è consentito utilizzare alcun tipo di cuffiette Bluetooth o apparato elettronico solamente nelle classi *Special Event*.

Redini

La coda delle redini in eccesso può essere sistemata con la mano libera in qualsiasi momento, durante l'esecuzione del pattern, è importante effettuare la correzione con la mano libera sempre dietro la mano che guida il cavallo atleta. Ogni tentativo di alterare la lunghezza o la tensione delle redini dall'imboccatura alla mano che tiene le redini, verrà considerata come utilizzo della seconda mano e quindi verrà applicata penalità zero. Inoltre il giudice deve determinare se la mano libera viene utilizzata per incutere timore o per lodare il cavallo atleta, in tal caso verrà applicata penalità 5, con conseguente riduzione nella valutazione della manovra. Quando viene usato il romal, il polso del atleta dovrà essere piatto e rilassato. Il pollice dovrà essere sopra le redini e la mano chiusa intorno alle redini stesse. Nessun dito fra le redini è permesso. La mano libera potrà tenere le redini in eccesso del romal ma deve essere rilassata e vi devono esserci almeno 16" di romal tra la mano libera e la mano usata per guidare il cavallo atleta. Se la mano libera che tiene il romal accorcia oppure altera la tensione delle redini sull'imboccatura, il punteggio sarà zero con l'eccezione di quando al cavallo atleta è permesso di essere completamente fermo durante l'esecuzione di un pattern. Le Redini Romal possono passare attraverso il pugno chiuso una sola volta. Ad un atleta è permesso di districare o raddrizzare la criniera in qualsiasi momento del pattern in cui è previsto che il cavallo atleta sia completamente fermo



Numero di testiera

Una multa di \$ 25 sarà applicata se non si espone il numero di testiera corretto.

Punteggio zero

Il punteggio sarà 0 se:

- a) non vi è solo l'indice o il primo dito tra le redini;
- b) si usano due mani (a parte nelle categorie SNAFFLE BIT, Hackmore o classi designate a due mani) oppure se si cambia mano (ad eccezione delle classi che prevedono l'utilizzo delle due mani in cui il atleta possa passare da 1 a 2 mani in qualsiasi momento del pattern, ad es. per le classi GREEN);
- c) si usa il romal in maniera diversa da come specificato al punto 5;
- d) non si completa il pattern come descritto;
- e) si effettuano le manovre non dell'ordine richiesto o eccedere per più di un quarto di cerchio fuori dall'ordine (vedi Judges guide per una spiegazione più precisa)
- f) si includono manovre non richieste quali, ma non solo:
- g) indietreggiare per più di 4 passi; (2 strides)
- h) girarsi oltre 90°;
- i) nei percorsi dove viene richiesto l'ingresso al galoppo, uno stop eseguito prima del primo marker (eccezione: se il cavallo atleta si ferma completamente nel primo quarto di cerchio dopo una partenza al galoppo questo non verrà considerato una inclusione di manovra: verranno applicati due punti di penalità per rottura di andatura); figura 3b
- j) si riscontrano carenze nei finimenti che ritardano il completamento dei patterns;
- k) il cavallo atleta rifiuta un comando e quindi lo svolgimento del percorso viene ritardato;
- l) il cavallo atleta prende la mano oppure è impossibile guidarlo quindi non si riesce a capire se il concorrente sta effettuando il percorso richiesto;
- m) il cavallo atleta trotta per oltre mezzo cerchio o per più della metà della lunghezza dell'arena;
- n) compie più di 1/4 di spin in più;
- o) si verifica una caduta a terra da parte del cavallo atleta oppure del atleta;
- p) la caduta di una redine che viene a contatto con il terreno mentre il cavallo atleta è in movimento;
- q) non indossare abbigliamento western adeguato.
- r) andando o ritornando da un rollback, in un pattern dove è richiesto un run-around, si attraversa la linea centrale.
- s) non eseguire i cerchi nel corretto ordine e correggere il cavallo atleta dopo il primo quarto di cerchi
- t) quando si inizia la serie di cerchi nella direzione opposta e il cavallo atleta viene corretto dopo il primo quarto

N.B.: Ne uno 0 né un No Score si possono piazzare in un go round o in classi da un solo go e uno 0 e un No Score NON potrà avanzare in una competizione con più go (vedi Futurity).



Durante una finale i cavalli che ottenessero un punteggio 0 o non entrassero in gara (scratch) hanno il diritto (nel caso venissero pagati tutti i finalisti) ad un premio. Il punteggio zero dà però diritto ad una vincita superiore a quella dello scratch. Nell'eventualità che non ci siano abbastanza cavalli qualificati per la totale distribuzione dei premi la porzione non distribuita o il premio saranno trattenuti dallo show manager.

Penalità 5

Si applica una penalità di 5 punti quando:

- a) L'atleta sperona il cavallo atleta davanti al sottopancia;
- b) L'atleta usa una o l'altra mano per incutere paura al cavallo atleta o per lodarlo;
- c) L'atleta si tiene alla sella con l'una o l'altra mano; eccetto:
 1. Freestyle,
 2. Entry Level
 3. YOUTH 10, SHORT STIRRUP e
 4. per cavalieri con età uguale o superiore ai 65 anni solo nelle categorie NON PRO, dove tenersi alla sella è concesso) Sono escluse le categorie 2-6 Special Events
- a) l'atto di un cavallo atleta che si lascia cadere in ginocchio o sui garretti (che non è inteso come caduta poiché la spalla e/o l'anca e o la linea sotto la pancia non hanno toccato il terreno) La penalità viene applicata quando il cavallo atleta ha terminato l'attività del movimento e quindi è presupposto debba essere fermo.
- b) il cavallo atleta disubbidisce ciò include ma non limitato a calciare, rampare, mordere, sgroppare, impennarsi.

Penalità 2

Si applica una penalità di 2 punti quando:

- a) Il cavallo atleta rompe l'andatura (trotto o passo).
- b) Nota: cambi di galoppo semplici sono permessi nelle categorie Green, Ride and Slide e PARAREINING. Non viene applicata alcuna penalità per aver rotto al trotto durante il cambio di galoppo.
- c) si verifica un "freeze up" (il cavallo atleta si ferma completamente) negli spins o nei rollbacks;
- d) nei pattern in cui deve entrare al passo, il cavallo atleta galoppa e non si ferma oppure non è al passo prima di partire al galoppo;
- e) nei pattern dove non si parte al centro dell'arena ma è richiesta la partenza da fondo campo, il cavallo atleta non è al galoppo prima del primo marker o rompe l'andatura prima di raggiungerlo;
- f) se il cavallo atleta non passa completamente il marker specifico prima di iniziare la posizione di stop.

Galoppo falso

Essere al galoppo falso nei cerchi o nella figura otto verrà giudicato come segue:

- a) ogni volta che, il cavallo atleta è sul galoppo sbagliato, il giudice deve applicare una penalità di 1 punto. Le penalità per galoppo falso si accumulano, quindi, il giudice



applicherà 1 punto per ogni 1/4 di circonferenza del cerchio dove il cavallo atleta galoppa falso. Un ritardo sul cambio di galoppo per più di una falcata è una penalità da 1 punto. Si applica fino ad 1/4 di circonferenza e diventa cumulativa dopo quel punto.

- b) Viene applicato 1/2 punto di penalità per un ritardo di una falcata ogni volta in cui il cambio è richiesto dalla descrizione del pattern.

Penalità 1/2

Si applica 1/2 punto di penalità se si parte al trotto nei cerchi o si trotta uscendo dal rollback, questo fino a due falcate. Oltre due falcate, ma per meno di 1/2 cerchio o 1/2 lunghezza dell'arena, applicare 2 punti di penalità.

Si applica 1/2 punto di penalità per ogni ottavo di spin in più o in meno; si applica 1 punto per ogni quarto di spin in più o in meno.

Penalità: cerchi

Nei patterns dove viene richiesto di non chiudere il cerchio ma di proseguire sul lato dell'arena, quando il cavallo atleta oltrepassa la prima curva e non è al galoppo giusto, verrà penalizzato come specificato di seguito:

- a) -1 punto fino alla metà del alto corto
- b) -2 punti se oltrepassa la metà o non cambia affatto.

Penalità: stop e rollback

Nell'approccio di un rollback, oppure uno stop, verrà calcolato 1/2 punto di penalità se il cavallo atleta non si trova ad almeno 20 piedi di distanza dalla staccionata (m.6 circa).

Penalità: run around

In un pattern dove viene richiesto un run around, verrà applicata una penalità da 1/2 punto se non verrà rispettata la distanza di 3 metri da entrambe i lati del centro dell'arena, per le piccole arene sarà a discrezione del giudice valutare la proporzione.

Cavallo atleta che incespica

Un cavallo atleta che incespica gravemente, la manovra deve essere ridotta di uno mezzo (1/2) punto.

Video review

I giudici non possono consultarsi per discutere le penalità oppure lo score della manovra prima di aver annunciato il loro punteggio. Se vi è una penalità "importante" (qual è un no score, uno 0, 2 punti oppure 5 punti) non chiara, il giudice indicherà il suo punteggio chiedendo di tenerlo sospeso fino a quando non potrà vedere il video durante il seguente passaggio del trattore o il prima possibile. La penalità risultata chiara in video, deve venire applicata. Se non c'è penalità, verrà annunciato il punteggio già dichiarato dal giudice. Il giudice non potrà cambiare il punteggio dopo aver visto il video.

La decisione di ogni giudice è una chiamata individuale e basata su una decisione individuale dopo una conference o video replay.

Il video potrà essere utilizzato solo nel caso in cui il giudice è certo che tutti i percorsi siano stati filmati. I giudici possono rivedere le penalità da 2 punti per break of gait (rottura di



andatura), trotto per più di 2 falcate e freeze ups. Dopo aver rivisto una major penalty se si ritiene che la major penalty non si sia verificata, il giudice ha la possibilità di aggiungere la penalità corretta per la manovra per la quale è stato chiamato la review

I giudici devono continuare a punteggiare i no score o gli zero negli eventi con più giudici in caso di una review. È suggerito che un giudice NRHA continui a giudicare i runs quando possibile.

Condotta

Il giudice potrà squalificare un concorrente dalla gara quando questo si dimostra maleducato oppure manca di rispetto tale da rendere se stesso o lo show non professionale.

Controllo imboccature

Tutti i cavalieri devono scendere da cavallo atleta e togliere l'imboccatura subito dopo aver effettuato il percorso. Il cavallo atleta deve essere presentato e l'imboccatura mostrata dal atleta o da un suo rappresentante. Il cavallo atleta e l'attrezzatura dovranno essere controllati dal giudice designato in arena o in prossimità di questa. In caso tale giudice denoti un no score il atleta, il suo rappresentante, trainer o tutor possono accettare il no score e permettere al giudice di riferimento di far cambiare il punteggio su tutti gli score cards o chiamare gli altri giudici in conferenza. Nel caso un atleta YOUTH non sia accompagnato da un genitore/tutore o trainer si desume che le parti siano a conoscenza di questa regola e concorderanno con la decisione del atleta. Se richiesto il giudice al controllo consulterà gli altri giudici il più preso possibile. Non accettare questa regola farà risultare il punteggio un "no score".

Specifiche aggiuntive Controllo imboccature

In tutte quelle classi approvate NRHA in cui c'è un Added Money di 500 dollari o inferiore, è permesso effettuare un controllo imboccature casuale effettuato dal giudice di sedia di riferimento (si fa riferimento alla classe con più alto montepremi offerto). È consigliato di controllare almeno tre cavalli per classe, scelti dal giudice di sedia, alla fine del pattern. Qualsiasi cavallo atleta può essere fermato in qualsiasi momento durante l'evento dal giudice di sedia, per abuso o per condizioni di non sicurezza.

Completamento del pattern

Il giudice potrà essere la sola persona responsabile nello stabilire se un concorrente ha completato correttamente il pattern come prescritto.

Review delle major penalties

Un atleta o un proprietario, nelle rispettive classi, possono richiedere un review delle major penalties che sono state applicate (si intende penalty score 0 e 5 punti di penalità). I giudici possono accettare o negare la richiesta. Se la richiesta viene accettata bisogna accertarsi che tutta la classe sia stata ripresa da un video operatore ufficiale. La richiesta deve essere fatta non più tardi di 30 minuti dopo l'ultimo percorso della classe della giornata e prima che i giudici abbiano lasciato il terreno di gara per quel giorno. Il atleta e il proprietario non devono avere diretto contatto con i giudici durante questo processo. La richiesta va fatta allo steward dello show, allo show representative o se necessario dallo show manager che sottometteranno questa richiesta ai giudici.



Ripetere un percorso

Il giudice ha la facoltà di permettere al concorrente di ripetere un percorso nel caso in cui, circostanze imprevedibili disturbino il cavallo atleta ed il atleta nell'esecuzione del pattern. Nel caso in cui venga concesso al concorrente di ripetere il percorso, il giudice deve comunicare la sua decisione allo Steward e all'Nrha Rep e allo Show Man. nel più breve tempo possibile. Nel caso il cavallo atleta fosse stato in grado di completare il pattern ma è concesso di ripeterlo, lo score deve essere tenuto in sospenso fino a che il atleta decide se ripetere il percorso.

Aiuti

Il Giudice valuterà le richieste individuali dei cavalieri riguardanti l'uso di aiuti durante la loro esibizione. Nel caso in cui a un individuo siano stati garantiti speciali privilegi, esso dovrà richiedere questi privilegi per iscritto e deve consegnarne una copia al comitato organizzatore ogni qualvolta entrerà in gara. Il comitato organizzatore dovrà presentare questi privilegi al giudice così come il numero di entrata ed il numero di tastiera del atleta prima che la classe abbia inizio.

Eccezioni PARAREINING

1. I cavalieri sono autorizzati a scegliere la dimensione e la velocità nei cerchi quando non è specificato nel pattern. Una eccessiva velocità porterà ad una deduzione sullo score della manovra
2. Al concorrente è permesso di trattenersi alla sella senza che venga applicata nessuna penalità
3. È permesso l'uso di redini chiuse, questo include ma non si limita all'uso del romal, roping, redini incrociate, annodate o nastrate.
4. I cavalieri possono montare ad una o due mani in ogni momento durante il percorso
5. I cavalieri sono autorizzati a seguire le disposizioni sottoelencate. Ulteriori disposizioni saranno di esclusiva discrezione dello Show Manager.
 - a) Bretelle-Cinture speciali
 - b) Sistemi di comunicazione (esempio: cuffiette)
 - c) Istruttore presente in arena
 - d) Stivali adattati
 - e) Accessori per trattenerne le redini
 - f) Fasce elastiche
 - g) Dispositivo per bloccare la sella
 - h) Cunei/Cuscini
 - i) Steffe di sicurezza
 - j) Proteggi seduta
 - k) Fruste
6. Il concorrente può non scendere da cavallo atleta durante il pre o il post check fintanto che un assistente è presente con una cavezza per aiutare nell'area di pre e post check



7. I concorrenti possono utilizzare qualsiasi style bit ma la decisione finale spetta al giudice che verificherà se lo stesso è inadeguato o inumano per la competizione.

MANOVRE

Ai giudici è richiesto di valutare un cavallo atleta da Reining basandosi sull'esecuzione di alcuni gruppi di manovre previsti in ciascun pattern. Tutti i pattern NRHA sono divisi in 7 o 8 gruppi di manovre. Di seguito, la descrizione delle manovre ideali.

Walk-in (entrata al passo)

Il cavallo atleta è al passo dal cancello al centro dell'arena, per iniziare il pattern. Il cavallo atleta dovrebbe sembrare rilassato e fiducioso. Qualsiasi azione che da l'impressione di intimidazione, tra cui partire e fermarsi, è un difetto che deve essere contrassegnato, a seconda della gravità, nello spazio dedicato sulla score card per la valutazione della prima manovra.

Trot-in (entrata al trotto)

I cavalli devono essere al trotto per la maggior parte della "strada" per arrivare al centro dell'arena. Se ciò non avverrà, si darà un punteggio di 0 per mancato completamento del pattern come previsto.

Stop

Lo stop è l'azione che rallenta il cavallo atleta dal galoppo ad una posizione di "arresto". Nell'eseguire lo stop il cavallo atleta porta i posteriori sotto di sé. I posteriori, nell'eseguire questa manovra, hanno una funzione scorrevole. Il cavallo atleta, assumendo la posizione dello stop, piega la schiena, porta i posteriori sotto di sé, mantenendo però il movimento in avanti ed il contatto col terreno e la cadenza della "camminata" con gli anteriori. Per tutta la durata dello "sliding stop" il cavallo atleta deve continuare in linea retta.

Spin

Gli spin sono una serie di rotazione di 360°, eseguita su un posteriore (interno), che rimane fisso. La propulsione per la rotazione è fornita dagli anteriori e dal posteriore esterno. La posizione del quarto posteriore deve essere fissata all'inizio dello spin e mantenuta tale durante le rotazioni. Per una corretta valutazione della manovra, è d'aiuto per il giudice guardare che il cavallo atleta resti sempre nello stesso punto, anziché fissare il posteriore interno. Questo rende più semplice concentrarsi anche sugli altri elementi dello spin (es. cadenza, atteggiamento, fluidità, velocità e finezza).

Rollback

Il rollback è un'inversione di avanzamento di 180° completata eseguendo uno stop, una rotazione delle spalle verso la direzione opposta (indietro) facendo perno sui garretti, per poi ripartire al galoppo. Il tutto è un unico continuo movimento. L'Handbook NRHA stabilisce che non ci devono essere esitazioni in occasione del rollback, ma va precisato che una breve pausa per ritrovare l'equilibrio non va considerata esitazione. Il cavallo atleta, prima di eseguire il rollback, non deve fare passi avanti o back.



Cerchi

I cerchi sono manovre eseguite al galoppo, le cui dimensioni sono precisate come anche la loro velocità, nella descrizione dei singoli pattern. La manovra deve dimostrare controllo, la disponibilità del cavallo atleta a farsi guidare, e un grado di difficoltà in velocità e nelle variazioni della velocità. I cerchi devono avere un punto centrale comune. Deve esserci una differenza chiaramente definita nella velocità e nelle dimensioni del cerchio piccolo e lento, rispetto a quelle previste nel cerchio grande e veloce. Allo stesso modo, le dimensioni e la velocità del cerchio piccolo e lento eseguito a mano destra devono essere simili a quello eseguito a mano sinistra. Lo stesso vale per i cerchi larghi e veloci.

Back

Il back è una manovra che richiede al cavallo atleta di spostarsi con un movimento inverso in linea retta, per una distanza specifica e definita (almeno 10 piedi).

Esitare

Esitare significa dimostrare la capacità del cavallo atleta di stare fermo in modo rilassato, in una specifica area prevista dal pattern. Tutti i pattern NRHA prevedono l'esitazione una volta terminata l'ultima manovra, per indicare al giudice che la prova è terminata.

Cambi di galoppo

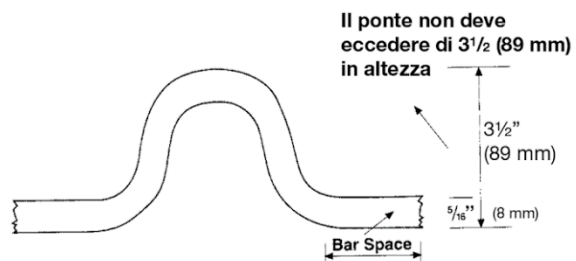
Quando si effettua il cambio di galoppo non bisogna cambiare né andatura né velocità. Il cambio deve avvenire in un'area specifica indicata nel pattern, e in una sola falcata per evitare che venga applicata una penalità.

Run Down e Run Around

Run Down: sono corse svolte passando per il centro dell'arena, lungo il lato lungo, fino alla fine dell'arena. I Run Dows e i Run Around dovrebbero dimostrare il controllo del cavallo atleta e una graduale progressione della velocità fino allo stop.

IMBOCCATURE – PATTERN – SCORECARD

Figura #1 - Morsi



Le imboccature devono avere un diametro non inferiore a $\frac{5}{16}$ (8 mm) e non avvolte da fili

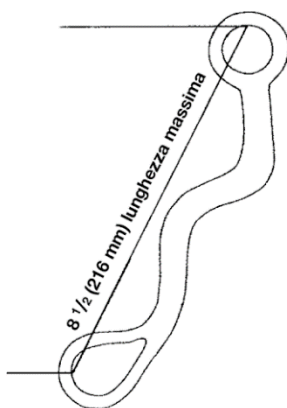
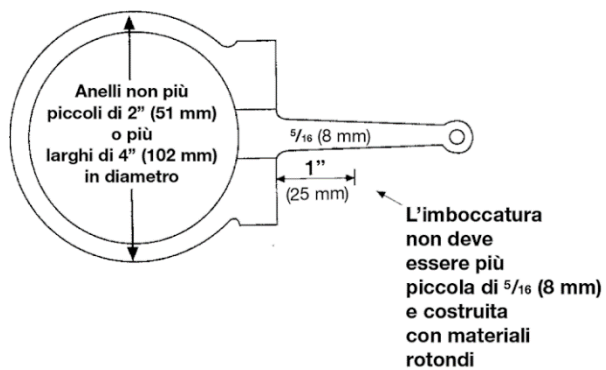
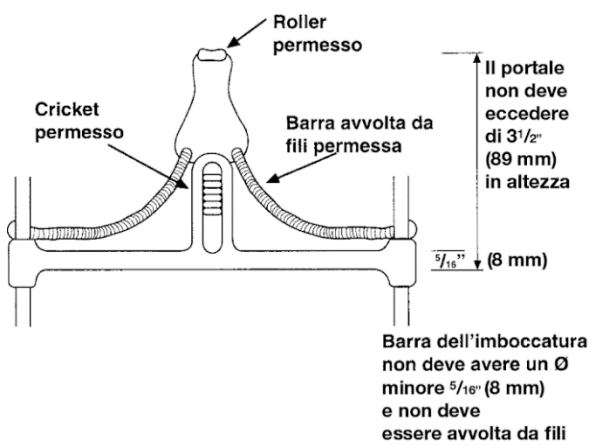
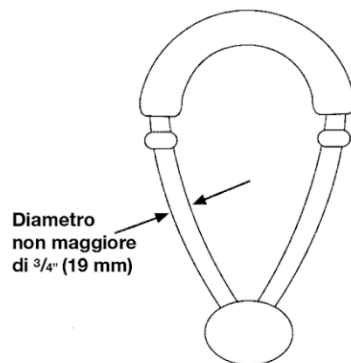


Figura #2 - Morsi



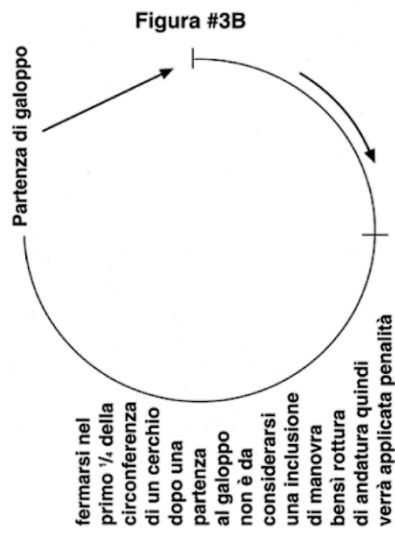
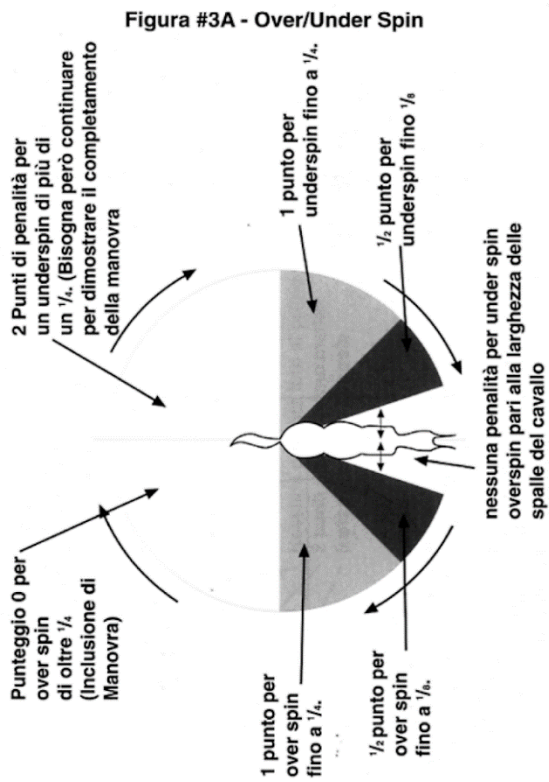
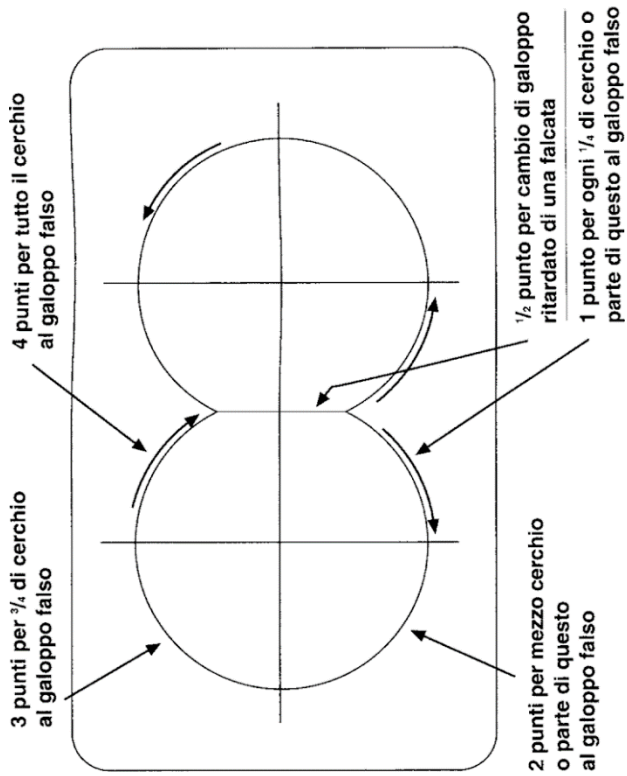


Figura #4 - Galoppo errato/Cambio ritardato



Aggiungere 1 punto per ogni $\frac{1}{4}$ della circonferenza di un cerchio o parte di questo

Figura #5 - Trotto

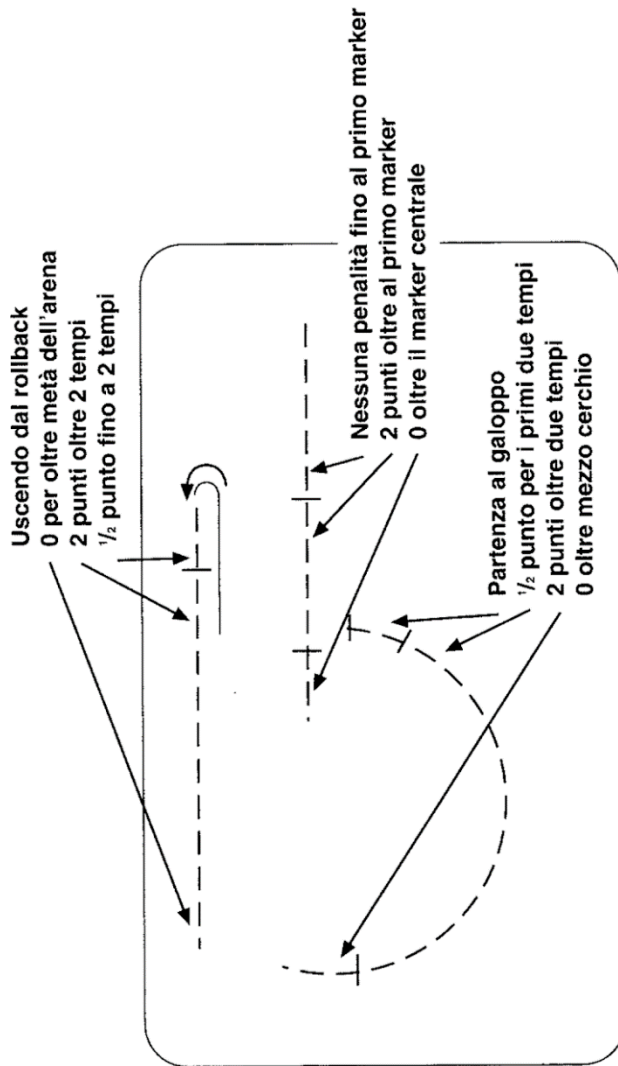


Figura #6 - falso nel semicerchio da A a C

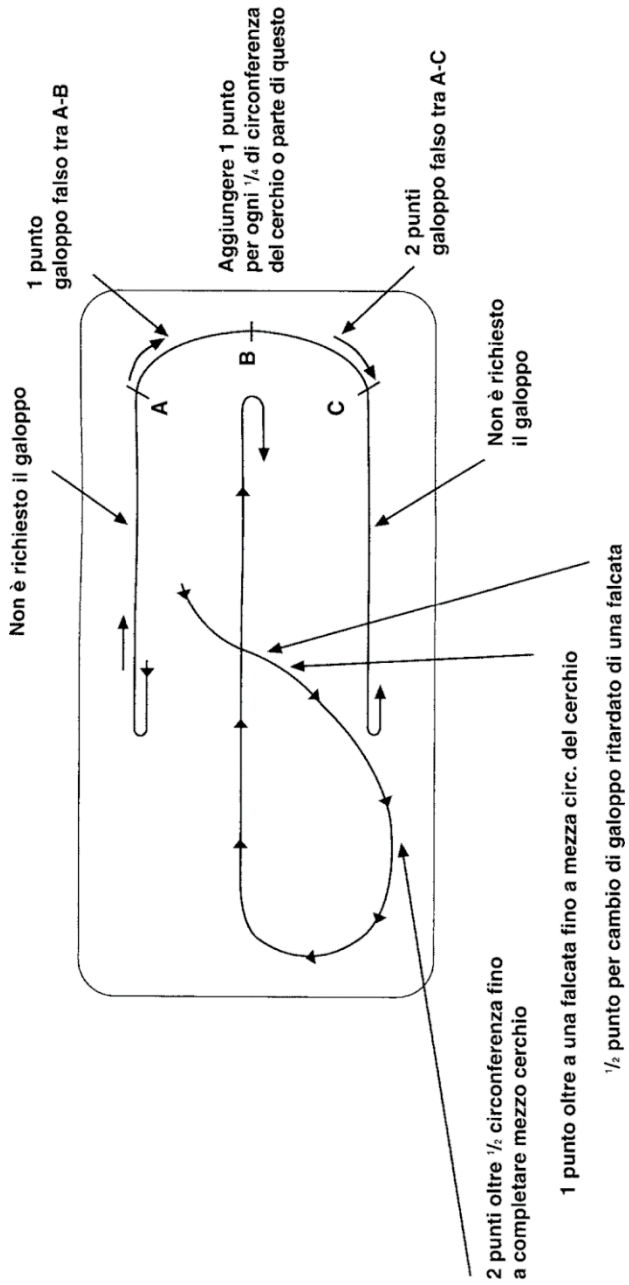


Figura #7 - Galoppo falso dal punto A a B
galoppo da B a C

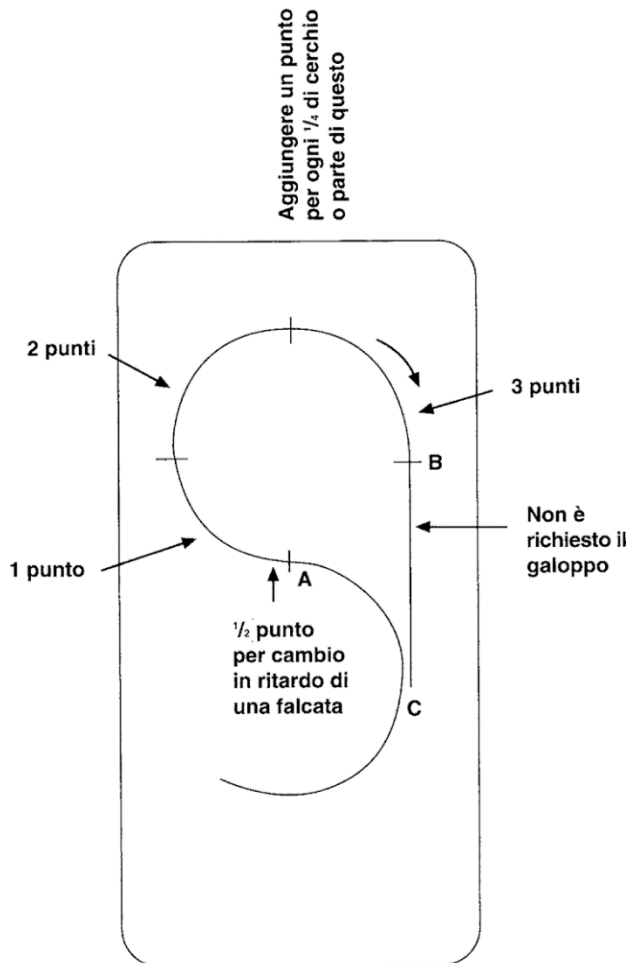




Figura #8 - Esempio di uno Score Card

NRHA JUDGES SCORE CARD

Event: _____ Judge: _____ Date: _____ Class: _____ Pattern: 4

MANEUVER SCORES: -1 1/2 Extremely Poor -1 Very Poor -1/2 Poor 0 Correct +1/2 Good +1 Very Good +1 1/2 Excellent

MANEUVER DESCRIPTION	1	2	3	4	5	6	7	8	SCORE
1 256	0	+1/2	+1/2	-1/2	0	+1/2	+1/2	+1/2	70 1/2
2 143	-1/2	0	-1	-1/2	0	+1/2	0	0	0
3 210	+1/2	+1/2	+1/2	+1	0	+1/2	+1	+1/2	75
4 178									
5 120									

Figura #9 - Esempio di uno Score Card Freestyle

Freestyle Reining
NRHA JUDGES SCORE CARD

Event: _____ Date: _____ Class: Freestyle

MANEUVER SCORES: -1 1/2 Extremely Poor, -1 Very Poor, -1/2 Poor, 0 Correct, +1/2 Good, +1 Very Good, +1 1/2 Excellent

ARTISTIC SCORES: (+, 0, -) for Choreography, Originality, Musicality and Presentation & Balance.

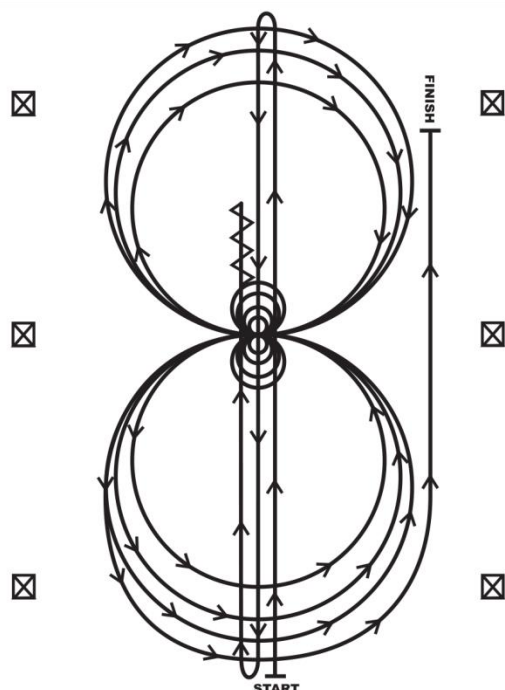
DRAW	EXH#	PENALTY	MANEUVER DESCRIPTION								ARTISTIC C O M P	SCORE		
			1/2 Spins	HR Spins	1/2 Lead	1/2 Lead	Stop	Stop	Stop	Circle & Pirouette				
1	256	0	+1/2	0	+1/2	0	+1/2	+1/2	+1/2	+1/2	+1/2	0	73	
2	307	2	0	-1/2	0	0	0	-1/2	0	-1/2	-1/2	-1/2	0	64 1/2



PATTERNS UFFICIALI NRHA

The National Reining Horse Association has granted permission for reproduction of the 2025 Patterns as published and copyright in the 2025 NRHA Handbook.

PER TUTTI I PATTERN (WALK IN - ENTRATA AL PASSO) PUO' ESSERE RICHIESTO L'INGRESSO OBBLIGATORIO AL TROTTO DA PARTE DELLO SHOW MANAGEMENT. LA RICHIESTA DOVRA' ESSERE SPECIFICATA NELL'ORDINE DI PARTENZA DELLA SUDETTA CLASSE E SU TUTTE LE COMUNICAZIONI RIGUARDANTI LO SCHEDULE DELLA GIORNATA. LA MANCATA OSSERVAZIONE DI TALE NORMA COMPORTERA' UNO SCORE 0



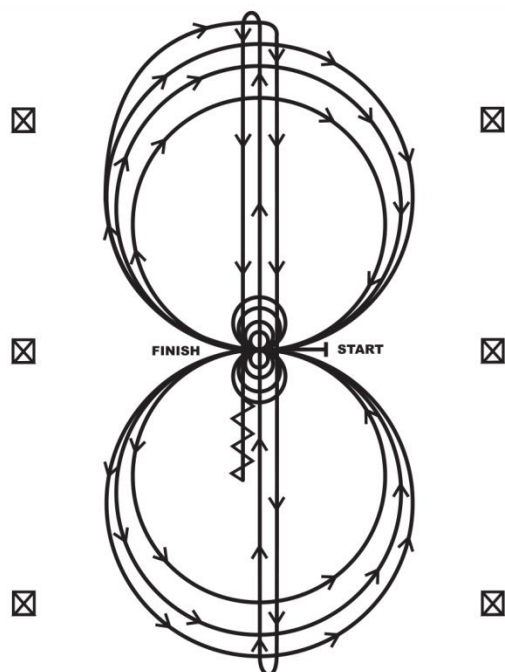
PATTERN 1

PATTERN 1

1. Entrare e galoppare fino alla parte opposta dell' arena, oltrepassare l'ultimo marker ed eseguire un rollback a sinistra senza esitare.
2. Galoppare fino alla parte opposta dell'arena, oltrepassare il marker ed eseguire un rollback a destra senza esitare.
3. Galoppare passando dal centro dell'arena, fare un sliding stop, fare un back verso il centro dell'arena (o almeno tre metri), esitare.
4. Completare 4 spins a destra. Esitare
5. Completare 4 e un quarto di spins a sinistra in modo che il cavallo atleta si trovi con il muso rivolto il lato sinistro dell'arena, esitare.



6. Proseguire a mano sinistra e completare 3 cerchi a sinistra; il primo largo e veloce, il secondo piccolo e lento, il terzo largo e veloce. Cambiare di galoppo passando per il centro dell'arena.
7. Completare tre cerchi a destra; il primo largo e veloce, il secondo piccolo e lento, il terzo largo e veloce. Cambiare di galoppo passando per il centro dell'arena.
8. Cominciare un cerchio largo e veloce a sinistra senza chiuderlo. Galoppare dritto verso la parte opposta dell'arena oltrepassando il marker di mezzo ed effettuare uno sliding stop almeno a sei metri dal muro o dalla staccionata. Esitare per far capire che si è terminata la prova.



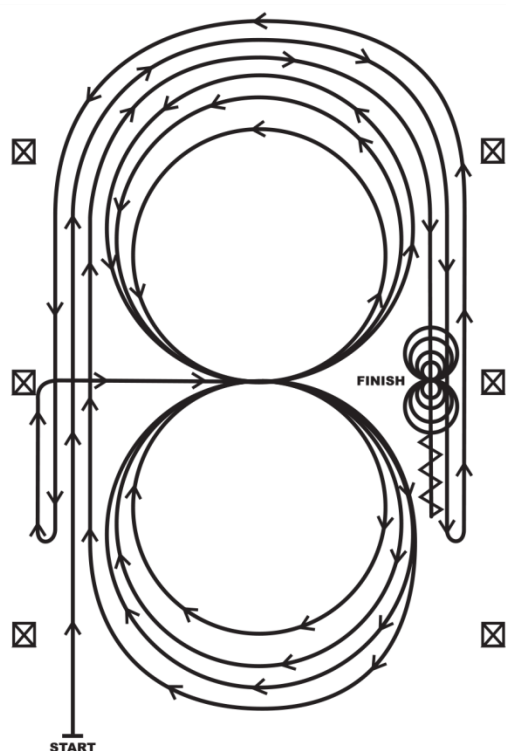
PATTERN 2

PATTERN 2

Il cavallo atleta può entrare al passo o al trotto fino al centro dell'arena. (Per assistere e velocizzare il programma della giornata lo show management può decidere di richiedere l'ingresso al trotto. E' responsabilità dello show management pubblicare per tempo la richiesta). Il cavallo atleta deve essere al passo o fermo prima di iniziare il pattern. Cominciare al centro dell'arena rivolti verso il muro o staccionata sinistra.

1. Galoppare a mano destra. Completare tre cerchi a destra: il primo piccolo e lento gli altri due larghi e veloci. Cambiare di galoppo al centro dell'arena.
2. Completare tre cerchi a sinistra: il primo piccolo e lento e gli altri due larghi e veloci. Cambiare di galoppo al centro dell'arena.

3. Continuare lungo il cerchio precedente sulla destra. Alla metà del lato corto dell'arena tagliare e correre verso il lato opposto dell'arena, oltrepassare l'ultimo marker e fare un rollback a destra. Non esitare.
4. Proseguire passando per il centro fino alla fine dell'arena dalla parte opposta, passare l'ultimo marker e fare un rollback a sinistra non esitare
5. Proseguire passando dal centro e fare uno sliding stop. Fare un back fino al centro dell'arena o di almeno 10 piedi (3 mt.) Esitare
6. Completare 4 spins verso destra
7. Completare 4 spins verso sinistra. Esitare per dimostrare che si è terminata la prova



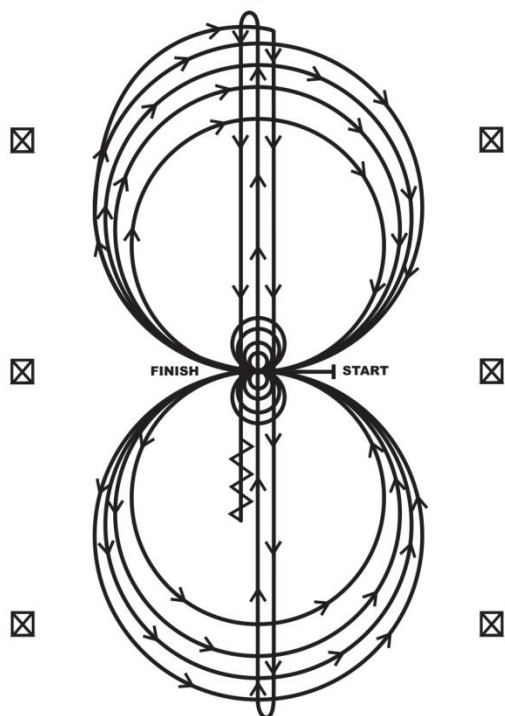
PATTERN 3

PATTERN 3

1. Si incomincia (galoppo a mano destra) ad almeno 6 mt. dal muro o staccionata sul lato sinistro dell'arena. Proseguire sul lato corto dell'arena e galoppare verso il lato opposto o destro dell'arena. Passare il marker mediano e fare un rollback a sinistra. Non esitare
2. Continuare sul lato destro dell'arena (galoppo a mano sinistra) ad almeno 6 mt. dal muro o staccionata. Proseguire sul lato corto dell'arena, per correre il lato sinistro dell'arena. Passare il marker mediano e fare un rollback a destra. Non esitare



3. Proseguire sul lato sinistro dell'arena fino al marker mediano. Al marker mediano il cavallo atleta deve essere a mano destra. Proseguire (galoppo a mano destra) al centro dell'arena e completare tre cerchi a destra: i primi due cerchi larghi e veloci, il terzo cerchio piccolo e lento. Cambiare di galoppo al centro dell'arena.
4. Completare tre cerchi a sinistra : i primi due cerchi larghi e veloci, il terzo cerchio piccolo e lento, cambiare di galoppo al centro dell'arena.
5. Cominciare un cerchio largo e veloce a destra senza chiuderlo. Proseguire dritti fino in fondo al lato sinistro dell'arena stando almeno a 6 metri dal muro o staccionata. Percorrere il lato corto dell'arena e proseguire lungo il lato opposto o lato destro dell'arena. Passare il marker mediano e fare uno sliding stop. Fare un back di almeno 3 mt. Esitare.
6. Completare 4 spins a destra.
7. Completare 4 spins a sinistra. Esitare per dimostrare di aver completato la prova



PATTERN 4

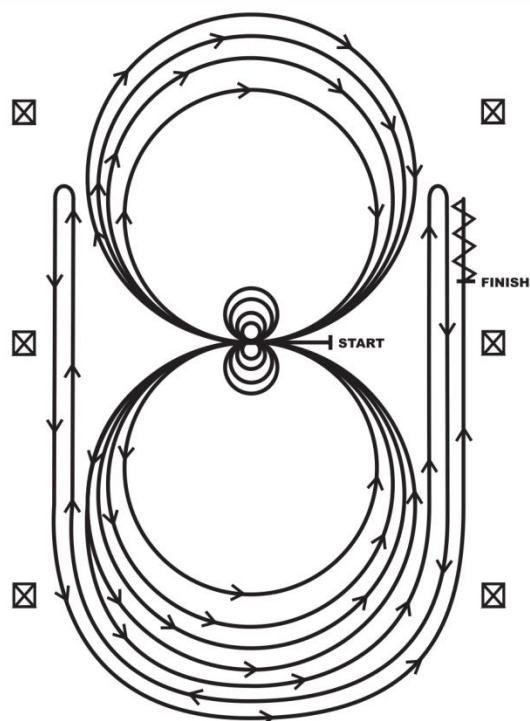
PATTERN 4

Il cavallo atleta può entrare al passo o al trotto fino al centro dell'arena. (Per assistere e velocizzare il programma della giornata lo show management può decidere di richiedere l'ingresso al trotto. E' responsabilità dello show management pubblicare



per tempo la richiesta). Il cavallo atleta deve essere al passo o fermo prima di iniziare il pattern. Cominciare al centro dell'arena rivolti verso il muro o staccionata sinistra.

1. Galoppare a mano destra. Completare tre cerchi a destra: i primi due larghi e veloci il terzo piccolo e lento. Fermarsi al centro dell'arena. Esitare
2. Completare 4 spins a destra. Esitare
3. Partire al galoppo sinistro. Completare tre cerchi a sinistra: i primi due larghi e veloci il terzo piccolo e lento. Fermarsi al centro dell'arena
4. Completare 4 spin a sinistra. Esitare
5. Cominciare a mano destra e fare un cerchio largo e veloce a destra, cambiare di galoppo al centro dell'arena e fare un cerchio largo e veloce sulla sinistra, cambiare di galoppo al centro dell'arena. (Figura 8)
6. Continuare lungo il cerchio precedente sulla destra.
7. Alla metà del lato corto dell'arena tagliare e correre verso il lato opposto dell'arena, oltrepassare l'ultimo marker e fare un rollback a destra. Non esitare
8. Proseguire passando per il centro fino alla fine dell'arena dalla parte opposta, passare l'ultimo marker e fare un rollback a sinistra non esitare
9. Proseguire passando il marker di centro e fare uno sliding stop. Fare un back fino al centro dell'arena o di almeno 10 piedi (3 mt.) Esitare per far capire che si è terminata la prova.



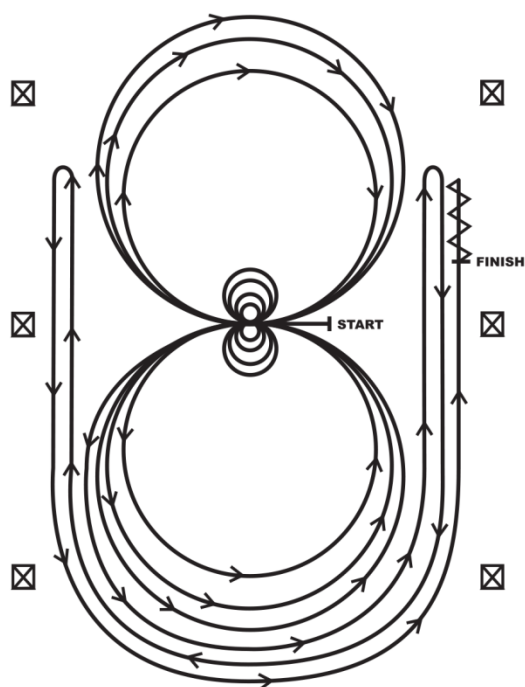
PATTERN 5

PATTERN 5



Il cavallo atleta può entrare al passo o al trotto fino al centro dell'arena. (Per assistere e velocizzare il programma della giornata lo show management può decidere di richiedere l'ingresso al trotto. E' responsabilità dello show management pubblicare per tempo la richiesta). Il cavallo atleta deve essere al passo o fermo prima di iniziare il pattern. Cominciare al centro dell'arena rivolti verso il muro o staccionata sinistra.

- 1. Galoppo a mano sinistra, si completano due cerchi larghi e veloci a sinistra ed uno piccolo e lento sempre a sinistra. Fermarsi al centro dell'arena**
- 2. Completare 4 spins a sinistra. Esitare**
- 3. Galoppo a mano destra. Completare tre cerchi: due larghi e veloci a destra ed uno piccolo e lento sempre a destra. Fermarsi al centro dell'arena.**
- 4. Completare 4 spins a destra. Esitare**
- 5. Cominciare un cerchio al galoppo largo e veloce a mano sinistra, cambiare di galoppo al centro dell'arena, fare un cerchio largo e veloce a mano destra, poi cambiare di galoppo al centro dell'arena (figura a 8)**
- 6. Continuare a galoppare sulla linea del cerchio precedente, non chiuderlo ma avanzare al galoppo verso la parte destra dell'arena. Passato il marker mediano fare un rollback verso destra per trovarsi dalla parte opposta mantenendosi sempre ad almeno 6 mt. dalla staccionata. Non esitare.**
- 7. Continuare a galoppare sulla linea del cerchio precedente, non chiuderlo ma avanzare al galoppo verso la parte sinistra dell'arena. Passato il marker mediano fare un rollback verso sinistra per trovarsi dalla parte opposta mantenendosi sempre ad almeno 6 mt. dalla staccionata. Non esitare.**
- 8. Continuare a galoppare sulla linea del cerchio precedente, non chiuderlo ma avanzare al galoppo verso la parte destra dell'arena, oltrepassare il marker mediano, fare uno sliding stop sempre ad almeno 6 mt. dalla staccionata. Fare un back per un minimo di 3 mt. Esitare per far capire che si è terminata la prova.**



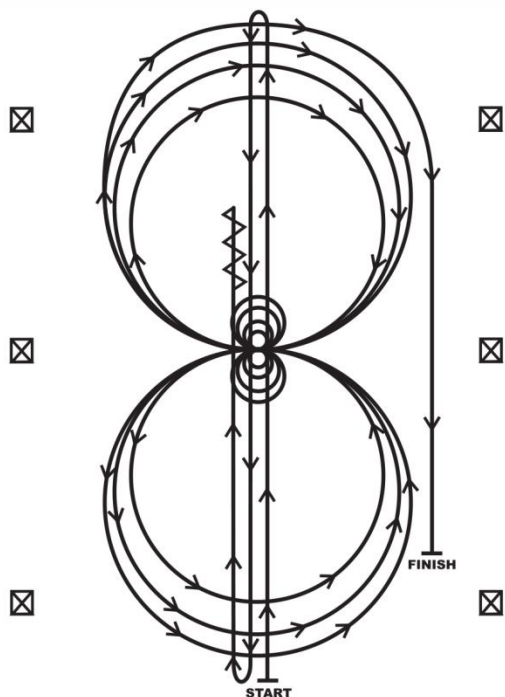
PATTERN 6

PATTERN 6

Il cavallo atleta può entrare al passo o al trotto fino al centro dell'arena. (Per assistere e velocizzare il programma della giornata lo show management può decidere di richiedere l'ingresso al trotto. E' responsabilità dello show management pubblicare per tempo la richiesta). Il cavallo atleta deve essere al passo o fermo prima di iniziare il pattern. Cominciare al centro dell'arena rivolti verso il muro o staccionata sinistra.

1. Completare 4 spins a destra. Esitare
2. Completare 4 spins a sinistra. Esitare
3. Galoppo sinistro e completare tre cerchi a sinistra: due cerchi larghi e veloci e uno piccolo e lento; cambiare di galoppo al centro dell'arena.
4. Completare tre cerchi a destra: due cerchi larghi e veloci e uno, piccolo e lento. Cambiare di galoppo al centro dell'arena.
5. Cominciare un cerchio largo e veloce a sinistra, non chiuderlo ma galoppare dritti verso il lato opposto dell'arena, oltrepassare il marker mediano fare un rollback verso destra per trovarsi nella direzione opposta mantenendosi ad almeno 6 mt. dal muro o staccionata. Non esitare.
6. Continuare sulla traccia del cerchio precedente, non chiuderlo. Galoppare verso il lato opposto dell'arena, oltrepassare il marker mediano e fare un rollback a sinistra per trovarsi nella direzione opposta mantenendosi ad almeno 6 mt. dalla staccionata. Non esitare

7. Continuare sulla traccia del cerchio precedente, ma non chiuderlo, e galoppare dritti nel lato lungo verso il lato opposto dell'arena, oltrepassato il marker mediano fare uno sliding stop ad almeno 6 mt. dal muro. Fare un back verso il centro dell'arena perlomeno di 3 mt. Esitare per far capire che si è terminata la prova.

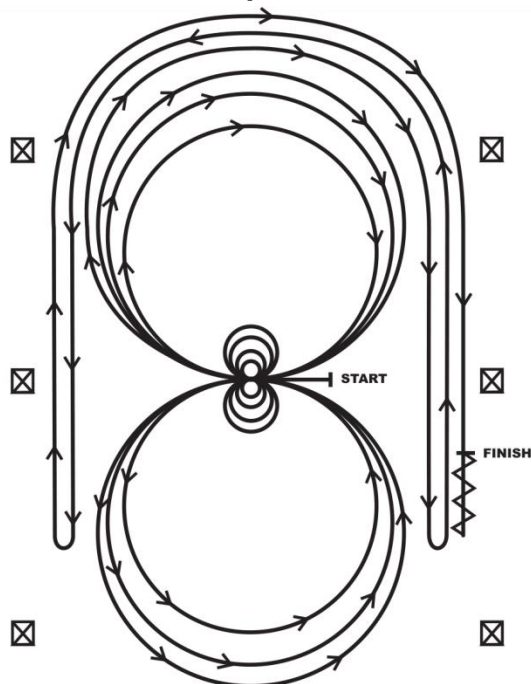


PATTERN 7

PATTERN 7

1. Galoppare fino al lato opposto dell'arena, oltrepassare l'ultimo marker. Fare un rollback a sinistra. Non esitare
2. Galoppare fino al lato opposto dell'arena, oltrepassare l'ultimo marker e fare un rollback destro. Non esitare
3. Galoppare verso il lato opposto, oltrepassare il marker mediano e fare uno sliding stop. Fare un back verso il centro dell'arena o per almeno 3 mt. ed esitare.
4. Completare 4 spins destra.
5. Completare 4 spins e un quarto a sinistra ed esitare. Il cavallo atleta sarà rivolto al muro o al fence sinistro esitare.
6. Galoppo a mano destra completare 3 cerchi a destra, i primi due larghi e veloci, il terzo piccolo e lento. Al centro dell'arena cambiare di galoppo
7. Completare 3 cerchi a sinistra, i primi due larghi e veloci, il terzo piccolo e lento. Al centro dell'arena cambiare di galoppo.

8. Cominciare un cerchio veloce e largo verso destra Non chiuderlo ma galoppare diritti per il lato lungo dell'arena, oltrepassare il marker mediano e fare uno sliding stop ad almeno 6 mt. dalla staccionata. Esitare per far capire che si è terminata la prova.



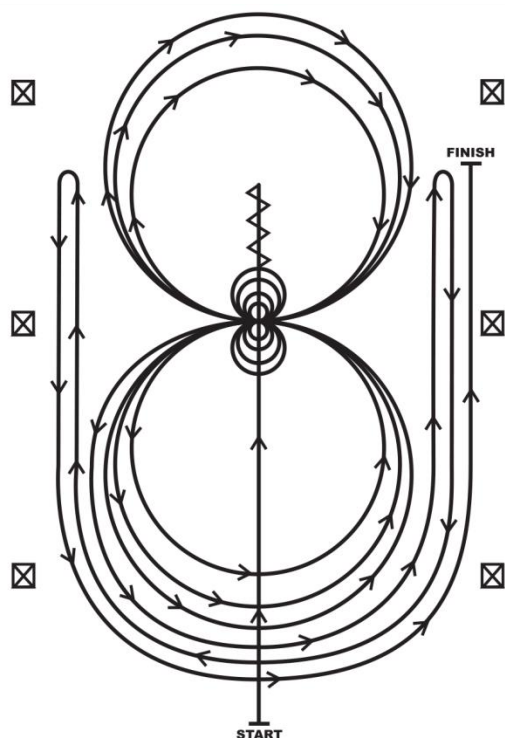
PATTERN 8

PATTERN 8

Il cavallo atleta può entrare al passo o al trotto fino al centro dell'arena. (Per assistere e velocizzare il programma della giornata lo show management può decidere di richiedere l'ingresso al trotto. E' responsabilità dello show management pubblicare per tempo la richiesta). Il cavallo atleta deve essere al passo o fermo prima di iniziare il pattern. Cominciare al centro dell'arena rivolti verso il muro o staccionata sinistra.

1. Completare 4 spins verso sinistra. Esitare
2. Completare 4 spins verso destra. Esitare
3. Galoppo a mano destra e completare tre cerchi a destra, il primo largo e veloce, il secondo piccolo e lento, il terzo largo e veloce. Cambiare di galoppo passando dal centro dell'arena.
4. Completare tre cerchi a sinistra, il primo largo e veloce, il secondo piccolo e lento, il terzo largo e veloce. Cambiare di galoppo passando dal centro dell'arena.
5. Cominciare un cerchio largo e veloce a destra. Non chiuderlo ma galoppare diritti verso il lato opposto dell'arena, passare il marker mediano e quando ci

- si trova ad almeno 6 mt. dalla staccionata fare un rollback verso sinistra per ritrovarsi nella direzione opposta non esitare
6. Continuare al galoppo sulla stessa linea del semicerchio precedente, non chiuderlo ma galoppare diritti per il lato lungo; oltrepassare il marker mediano e quando ci si trova ad almeno 6 mt. dalla staccionata fare un rollback verso destra per trovarsi nella direzione opposta non esitare
 7. Continuare al galoppo sulla stessa linea del cerchio precedente, non chiuderlo ma galoppare, diritto per il lato destro lungo passando per il marker mediano, quando ci si trova ad almeno 6 mt. dalla staccionata fare uno sliding stop. Fare un back per un minimo di 3 mt. Esitare per far capire che di è terminata la prova.



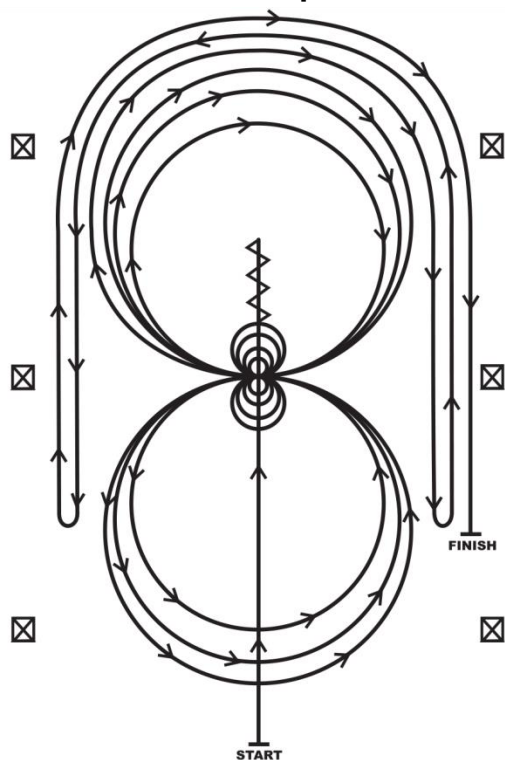
PATTERN 9

PATTERN 9

1. Galoppare passando per il centro, oltrepassare questo, fare uno sliding stop. Fare un back verso il centro dell'arena (o almeno 3 mt.) Esitare.
2. Completare 4 spins a destra. Esitare
3. Completare 4 spins e 1/4 a sinistra. Il cavallo atleta al termine si deve trovare con la testa rivolta verso il lato sinistro dell'arena. Esitare
4. Galoppo a mano sinistra, completare tre cerchi a sinistra: il primo piccolo e lento, proseguire con due cerchi larghi e veloci. Cambiare di galoppo al centro dell'arena.



5. Completare tre cerchi a mano destra: il primo piccolo e lento, poi due larghi e veloci. Cambiare di galoppo al centro dell'arena.
6. Cominciare un cerchio a sinistra largo e veloce. Non chiuderlo ma galoppare dritti per il lato lungo verso il lato opposto; oltrepassato il marker mediano ad almeno 6 mt. dalla staccionata fare un rollback a destra per trovarsi nella direzione opposta non esitare
7. Continuare sulla linea del cerchio precedente. Non chiuderlo ma galoppare dritti per il lato lungo verso il lato opposto, oltrepassare il marker mediano ad almeno 6 mt. dalla staccionata fare un rollback a sinistra per trovarsi nella direzione opposta non esitare
8. Continuare sulla linea dei cerchi precedente. Non chiuderlo ma galoppare dritti per il lato lungo verso il lato opposto; oltrepassare il marker mediano ad almeno 6 mt. dalla staccionata, fare uno sliding stop. Esitare per far capire che si è terminata la prova.

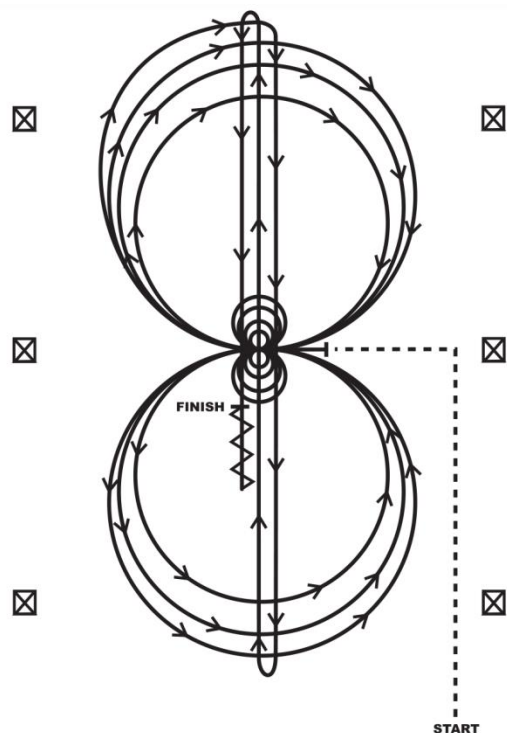


PATTERN 10

PATTERN 10

1. Galoppare, passare il marker centrale e fare uno sliding stop. Fare un back fino al centro o per almeno 3 mt. Esitare.
2. Completare 4 spins a destra.
3. Completare 4 spins e 1/4 a sinistra, in modo che il cavallo atleta si trovi con la testa verso il lato sinistro dell'arena. Esitare

4. Galoppare a mano destra, completando tre cerchi a destra: i primi due larghi e veloci, il terzo piccolo e lento. Cambiare di galoppo al centro dell'arena.
5. Completare tre cerchi a sinistra: il primo piccolo e lento gli altri due larghi e veloci. Cambiare di galoppo al centro dell'arena.
6. Cominciare un cerchio grande e veloce verso destra, non chiuderlo ma galoppare diritto lungo il lato destro dell'arena; oltrepassato il marker centrale fare un rollback verso sinistra ad almeno 6 mt. dal muro o staccionata. Non esitare.
7. Continuare lungo la linea del cerchio precedente, non chiuderlo ma galoppare diritto lungo il lato sinistro dell'arena; oltrepassare il marker centrale fare un rollback verso destra ad almeno 6 mt. dal muro o staccionata. Non esitare.
8. Continuare lungo la linea del cerchio precedente, non chiuderlo ma galoppare diritto lungo il lato destro dell'arena; oltrepassato il marker centrale ad almeno 6 mt. dal muro o staccionata fare uno sliding stop. Esitare per dimostrare di avere completato il pattern.



PATTERN 11

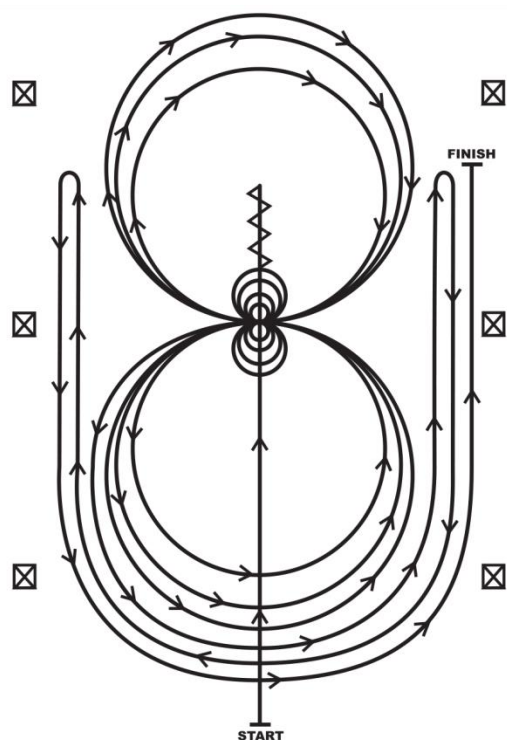
PATTERN 11

I cavalli devono trottare fino al centro dell'arena. Devono fermarsi o essere al passo prima di iniziare il percorso, iniziando al centro dell'arena rivolti verso il muro o staccionata sinistra.

1. Completare 4 spins a sinistra. Esitare.



2. Completare 4 spins a destra. Esitare.
3. Iniziando a galoppo destro completare 3 cerchi a destra; il primo piccolo e lento e i due successivi grandi e veloci; cambiare di galoppo al centro dell'arena.
4. Completare 3 cerchi a sinistra, il primo piccolo e lento e i due successivi grandi e veloci; cambiare di galoppo al centro dell'arena.
5. Iniziare un cerchio grande verso destra, non chiuderlo ma galoppare diritto lungo il centro dell'arena; oltrepassare il marker finale ed eseguire un rollback a destra. Non esitare.
6. Galoppare verso il centro dalla parte opposta dell'arena, passare l'ultimo marker e fare un rollback a sinistra. Non esitare.
7. Galoppare passando il marker centrale ed eseguire uno sliding stop; indietreggiare verso il centro dell'arena o per almeno 3 metri. Esitare per dimostrare di avere completato il pattern.



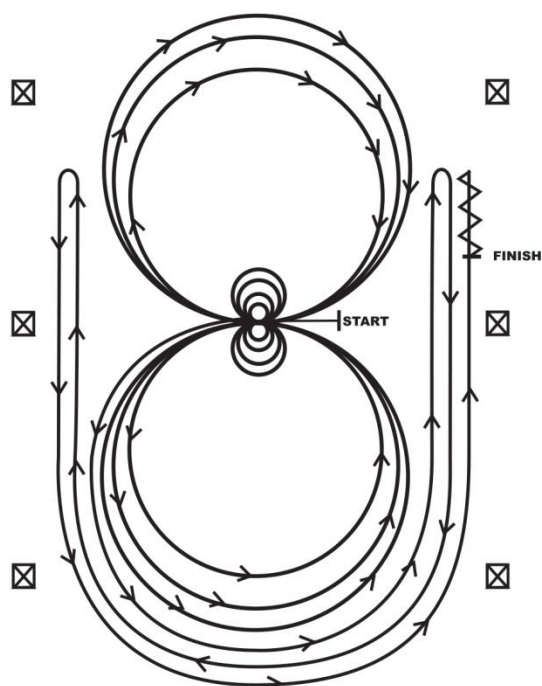
PATTERN 12

PATTERN 12

1. Galoppare e oltrepassare il marker centrale, fare uno sliding stop, indietreggiare fino al centro dell'area o per almeno tre metri ed esitare.
2. Completare 4 spins a destra.
3. Completare 4 spins e un quarto a sinistra, il cavallo atleta sar  rivolto al muro o al fence sinistro esitare.



- 4. Cominciare a mano sinistra e completare 3 cerchi, i primi due grandi e veloci, il terzo piccolo e lento. Cambiare di mano al centro dell'arena.**
- 5. Completare tre cerchi a destra, i primi due larghi e veloci, il terzo piccolo e lento, cambiare di galoppo al centro dell'arena.**
- 6. Cominciare un cerchio a mano sinistra non chiuderlo e proseguire lungo il lato destro dell'arena, oltrepassare il marker centrale ed eseguire un rollback verso destra ad almeno 6 metri dal muro o dalla staccionata, non esitare.**
- 7. Continuare lungo la linea del cerchio precedente, non chiudere il cerchio, continuare a galoppare lungo il lato sinistro dell'arena, oltrepassare il marker centrale eseguire un rollback verso sinistra ad almeno 6 metri dal muro o dalla staccionata, non esitare.**
- 8. Continuare lungo la linea del cerchio precedente, non chiudere il cerchio e continuare a galoppare lungo il lato destro dell'arena, oltrepassare il marker centrale, fare uno sliding stop ad almeno 6 metri dal muro o dalla staccionata. Esitare per far capire che si è terminata la prova.**

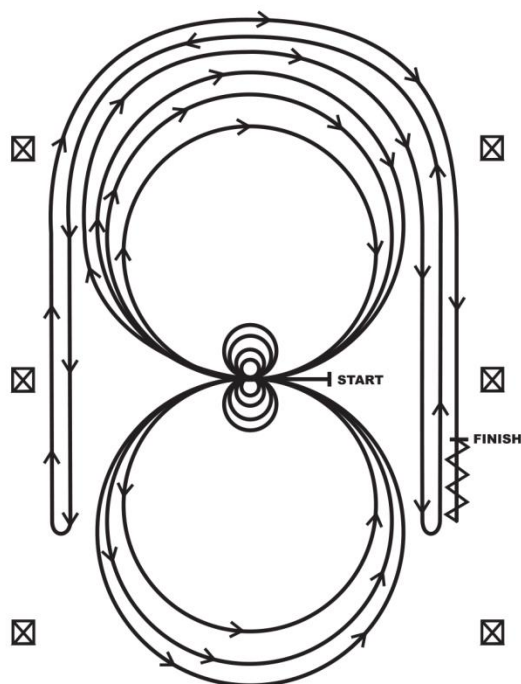


PATTERN 13

Il cavallo atleta può entrare al passo o al trotto fino al centro dell'arena. (Per assistere e velocizzare il programma della giornata lo show management può decidere di richiedere l'ingresso al trotto. E' responsabilità dello show management pubblicare per tempo la richiesta). Il cavallo atleta deve essere al passo o fermo prima di iniziare il pattern. Cominciare al centro dell'arena rivolti verso il muro o staccionata sinistra.

- 1. Galoppo a mano sinistra, si completano due cerchi a sinistra il primo grande e veloce, il secondo uno piccolo e lento. Fermarsi al centro dell'arena.**
- 2. Completare 4 spins a sinistra. Esitare.**
- 3. Galoppo a mano destra. Completare due cerchi il primo grande e veloce il secondo piccolo e lento. Fermarsi al centro dell'arena.**
- 4. Completare 4 spins a destra. Esitare.**

5. **Cominciare a galoppo sinistro e fare un cerchio largo e veloce a sinistra, cambiare di galoppo al centro dell'arena e fare un cerchio largo e veloce a destra cambiare di galoppo al centro dell'arena (figure 8)**
6. **Continuare a galoppare lungo la linea del cerchio a sinistra non chiudere il cerchio ma galoppare dritto verso la fine dell'arena oltrepassare il marker mediano e fare un rollback verso destra per trovarsi dalla parte opposta rimanendo ad almeno 6 mt. dalla staccionata non esitare.**
7. **Continuare a galoppare sulla linea del cerchio precedente, non chiuderlo ma avanzare al galoppo verso la parte opposta dell'arena. Passato il marker mediano fare un rollback verso sinistra per trovarsi dalla parte opposta mantenendosi sempre ad almeno 6 mt. dalla staccionata. Non esitare.**
8. **Continuare a galoppare sulla linea del cerchio precedente, non chiuderlo ma avanzare al galoppo verso la parte opposta dell'arena, oltrepassare il marker mediano fare uno sliding stop sempre ad almeno 6 mt. dalla staccionata. Fare un back per un minimo di 3 mt. Esitare per far capire che si è terminata la prova.**



PATTERN 14

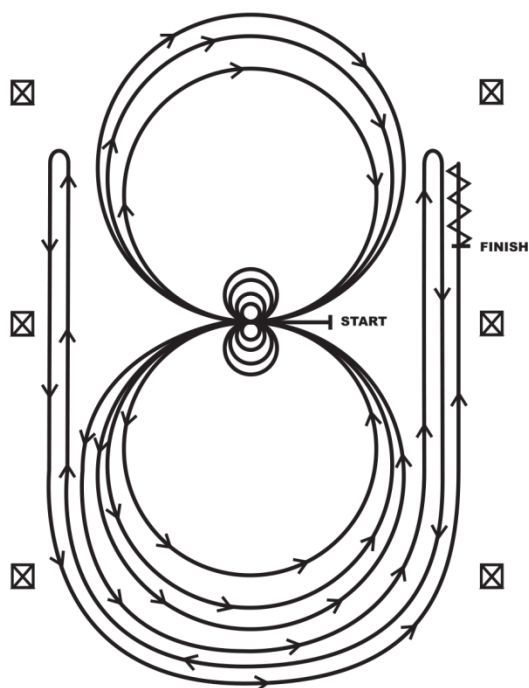
PATTERN 14

Il cavallo atleta può entrare al passo o al trotto fino al centro dell'arena. (Per assistere e velocizzare il programma della giornata lo show management può decidere di richiedere l'ingresso al trotto. E' responsabilità dello show management pubblicare



per tempo la richiesta). Il cavallo atleta deve essere al passo o fermo prima di iniziare il pattern. Cominciare al centro dell'arena rivolti verso il muro o staccionata sinistra.

- 1. Completare 4 spins a sinistra. Esitare**
- 2. Completare 4 spins a destra. Esitare**
- 3. Galoppo a mano destra. Completare tre cerchi a destra i primi 2 larghi e veloci ed uno piccolo e lento. Cambiare di galoppo al centro dell'arena**
- 4. Completare tre cerchi a sinistra: i primi 2 larghi e veloci ed uno piccolo e lento. Cambiare di galoppo al centro dell'arena**
- 5. Continuare lungo la linea del cerchio precedente, non chiudere il cerchio, continuare a galoppare lungo il lato destro dell'arena, oltrepassare il marker centrale eseguire un rollback verso sinistra ad almeno 6 metri dal muro o dalla staccionata, non esitare.**
- 6. Continuare lungo la linea del cerchio precedente, non chiudere il cerchio, continuare a galoppare lungo il lato sinistro dell'arena, oltrepassare il marker centrale, eseguire un rollback verso destra ad almeno 6 metri dal muro o dalla staccionata, non esitare.**
- 7. Continuare lungo la linea del cerchio precedente, non chiudere il cerchio, continuare a galoppare lungo il lato destro dell'arena, oltrepassare il marker centrale eseguire un rollback ad almeno 6 metri dal muro o dalla staccionata, Fare un back per un minimo di 3 mt. Esitare per far capire che si è terminata la prova.**



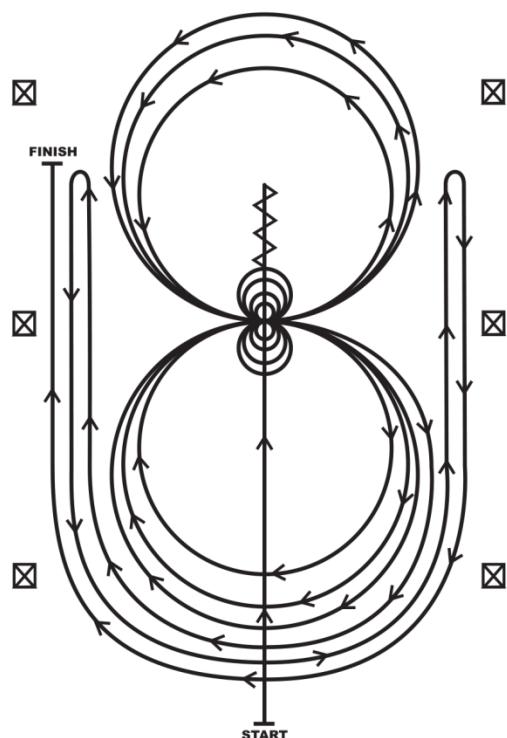
PATTERN 15

PATTERN 15

Il cavallo atleta può entrare al passo o al trotto fino al centro dell'arena. (Per assistere e velocizzare il programma della giornata lo show management può decidere di richiedere l'ingresso al trotto. E' responsabilità dello show management pubblicare per tempo la richiesta). Il cavallo atleta deve essere al passo o fermo prima di iniziare il pattern. Cominciare al centro dell'arena rivolti verso il muro o staccionata sinistra.

1. Completare 4 spin a destra. Esitare
2. Completare 4 spins a sinistra. Esitare
3. Galoppo a mano sinistra. Completare tre cerchi a sinistra il primo largo e veloce il secondo piccolo e lento il terzo grande e veloce Cambiare di galoppo al centro dell'arena
4. Completare tre cerchi a destra: il primo largo e veloce, il secondo piccolo e lento, il terzo grande e veloce. Cambiare di galoppo al centro dell'arena
5. Cominciare un cerchio a mano sinistra non chiuderlo e proseguire lungo il lato destro dell'arena, oltrepassare il marker centrale ed eseguire un rollback verso destra ad almeno 6 metri dal muro o dalla staccionata, non esitare.
6. Continuare lungo la linea del cerchio precedente, non chiudere il cerchio, continuare a galoppare lungo il lato sinistro dell'arena, oltrepassare il marker centrale eseguire un rollback verso sinistra ad almeno 6 metri dal muro o dalla staccionata, non esitare

7. Continuare lungo la linea del cerchio precedente, non chiudere il cerchio, continuare a galoppare lungo il lato destro dell'arena, oltrepassare il marker centrale eseguire uno sliding stop ad almeno 6 metri dal muro o dalla staccionata, Fare un back per un minimo di 3 mt. Esitare per far capire che si è terminata la prova.



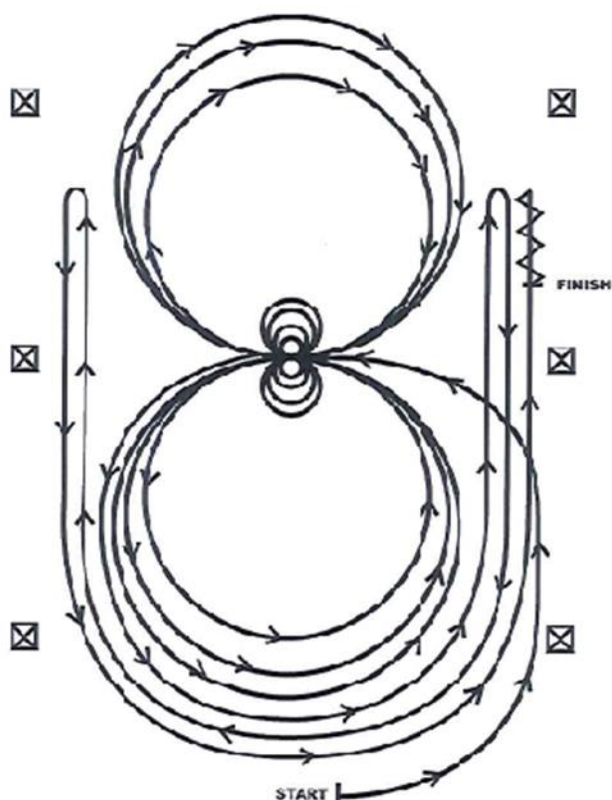
PATTERN 16

PATTERN 16

1. Galoppare e oltrepassare il marker centrale, fare uno sliding stop, indietreggiare fino al centro dell'area o per almeno tre metri ed esitare.
2. Completare 4 spins a sinistra.
3. Completare 4 spins e un quarto a destra, il cavallo atleta sarà rivolto al muro o al fence destro. Esitare.
4. Cominciare a mano destra e completare 3 cerchi a destra, i primi due grandi e veloci, il terzo piccolo e lento. Cambiare di mano al centro dell'arena.
5. Completare tre cerchi a sinistra, i primi due larghi e veloci, il terzo piccolo e lento, cambiare di mano al centro dell'arena.
6. Cominciare un cerchio largo a mano destra non chiuderlo e proseguire lungo il lato sinistro dell'arena, oltrepassare il marker centrale ed eseguire un rollback verso sinistra ad almeno 6 metri dal muro o dalla staccionata, non esitare.
7. Continuare lungo la linea del cerchio precedente, non chiudere il cerchio, continuare a galoppare lungo il lato destro dell'arena, oltrepassare il marker

centrale eseguire un rollback verso destra ad almeno 6 metri dal muro o dalla staccionata, non esitare.

8. Continuare lungo la linea del cerchio precedente, non chiudere il cerchio e continuare a galoppare lungo il lato sinistra dell'arena, oltrepassare il marker centrale, fare uno sliding stop ad almeno 6 metri dal muro o dalla staccionata. Esitare per far capire che si è terminata la prova.

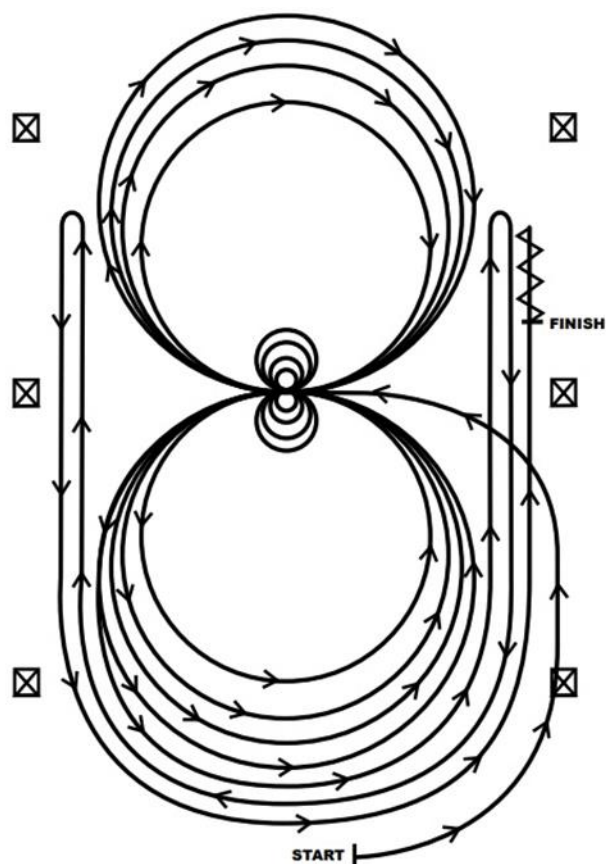


PATTERN 17

Cominciare a galoppo sinistro. Continuare fino al centro dell'arena per cominciare il pattern rivolti verso il fence o la parete sinistra, senza fermarsi o cambiare andatura.

1. Continuare a galoppo sinistro, completare due cerchi a sinistra: il primo grande e veloce e il secondo piccolo e lento. Fermarsi al centro dell'arena ed esitare
2. Completare quattro spins a sinistra. Esitare.
3. Iniziare a galoppo destro, completare due cerchi a destra: il primo grande e veloce; il secondo piccolo e lento. Fermarsi al centro dell'arena. Esitare.
4. Completare quattro spin a destra. Esitare.

5. Iniziare a galoppo sinistro, eseguire un cerchio grande veloce a sinistra, cambio galoppo al centro dell'arena, completare un cerchio grande veloce a destra e cambiare di galoppo al centro dell'arena (figure 8).
6. Continuare intorno al cerchio precedente a sinistra, ma non chiudere questo cerchio. Correre lungo il lato destro dell'arena oltre il marker centrale e eseguire un rollback a destra di almeno 20 piedi (6 metri) dalla parete o dal fence. Non esitare.
7. Continuare intorno al cerchio precedente ma non chiudere questo cerchio. Correre lungo il lato sinistro dell'arena oltre il marker centrale e eseguire un rollback a sinistra di almeno 20 piedi (6 metri) dalla parete o dal fence. Non esitare.
8. Continuare sulla linea del cerchio precedente. Non chiuderlo ma galoppare dritti per il lato lungo verso il lato opposto; oltrepassare il marker mediano, fare uno sliding stop ad almeno 6 mt. dalla staccionata. Fare un back per un minimo di 3 metri. Esitare per far capire che si è terminata la prova.





Cominciare a galoppo sinistro. Continuare fino al centro dell'arena per cominciare il pattern rivolto verso il fence o la parete sinistra, senza fermarsi o cambiare andatura.

1. Continuare a galoppo sinistro, completare tre cerchi a sinistra: i primi due cerchi grandi e veloci; il terzo cerchio piccolo e lento. Fermarsi al centro dell'arena ed esitare

2. Completare quattro spins a sinistra. Esitare.

3. Iniziare a galoppo destro, completare tre cerchi a destra: i primi due cerchi grandi e veloci; il terzo cerchio piccolo e lento. Fermarsi al centro dell'arena. Esitare.

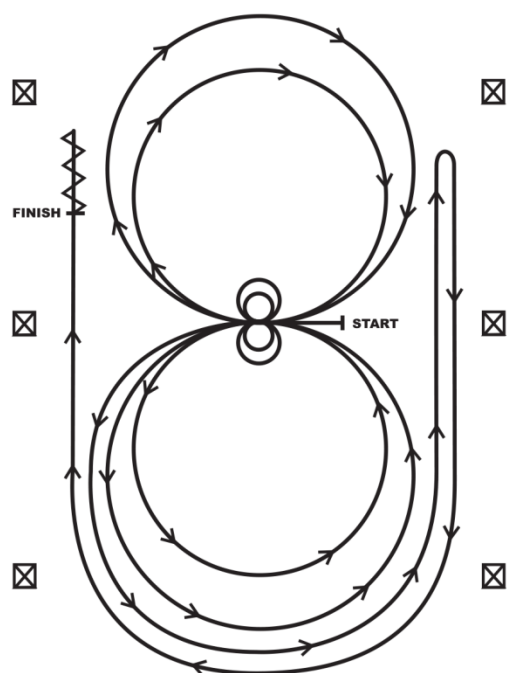
4. Completare quattro spins a destra. Esitare.

5. Partendo dal galoppo sinistro, eseguire un cerchio ampio e veloce a sinistra, cambiare di galoppo al centro dell'arena, fare un cerchio veloce a destra e cambiare di galoppo al centro dell'arena. (Figura 8)

6. Continuare attorno al cerchio precedente verso sinistra ma non chiudere questo cerchio. Correre lungo il lato destro dell'arena oltre il marker centrale ed eseguire un rollback a destra di almeno 20 piedi (6 metri) dalla parete o dal fence. Non esitare.

7. Continuare intorno al cerchio precedente ma non chiudere questo cerchio. Correre lungo il lato sinistro dell'arena oltre il marker centrale e eseguire un rollback a sinistra di almeno 20 piedi (6 metri) dalla parete. Non esitare.

8. Continuare sulla linea del cerchio precedente. Non chiuderlo ma galoppare dritti per il lato lungo verso il lato opposto; oltrepassare il marker mediano, fare uno sliding stop ad almeno 6 mt. dalla staccionata. Fare un back per un minimo di 3 metri. Esitare per far capire che si è terminata la prova.



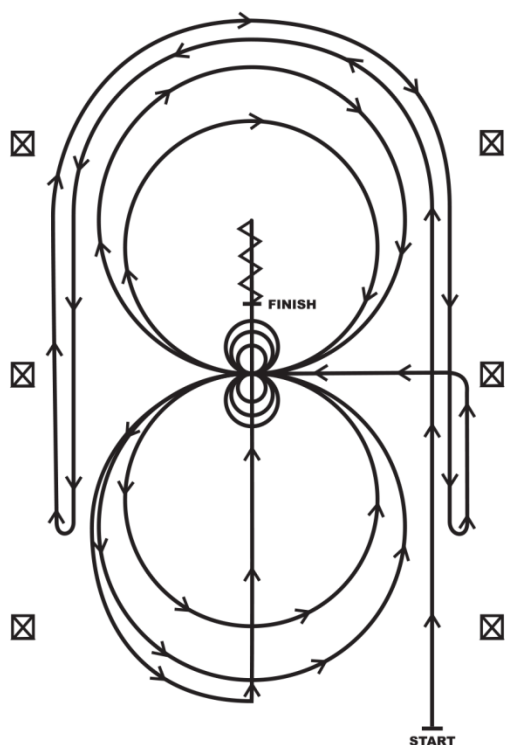
PATTERN A

PATTERN A

Da usare solo per le classi YOUTH 10&Under e SHORT STIRRUP.

Il cavallo atleta può andare al passo o trotto al centro dell'arena, ma deve essere al passo o fermo prima di iniziare il pattern. Cominciare al centro dell'arena rivolti verso il muro o staccionata sinistra.

1. Iniziando a galoppo sinistro, completare 2 cerchi a sinistra. Fermarsi al centro dell'arena. Esitare.
2. Completare due spin a sinistra. Esitare.
3. Iniziando a galoppo destro completare 2 cerchi a destra. Fermarsi al centro dell'arena. Esitare.
4. Completare due spin a destra. Esitare.
5. Iniziando a galoppo sinistro, non chiudere il cerchio sinistro ma avanzare verso la parte opposta sul lato destro dell'arena. Passato il marker mediano eseguire uno stop e rollback a destra per trovarsi dalla direzione opposta.
6. Continuare a galoppo verso il lato corto dell'arena e avanzare sul lato sinistro. Passato il marker mediano eseguire uno stop e back up.



PATTERN B

PATTERN B

Da usare solo per le classi YOUTH 10&Under e SHORT STIRRUP.

1. Incominciare al galoppo a dritto sul lato destro dell'arena, proseguire sul lato corto e galoppare verso il lato contrario o sinistro dell'arena, passare il marker mediano e fare un rollback a destra. Non esitare.
2. Continuare sul lato sinistro, proseguire sul lato corto vs destra dirigersi quindi sulla destra e oltrepassare il marker centrale e fare un rollback a sinistra. Non esitare.
3. Continuare su lato destra dell'arena, fino al marker centrale. Al marker centrale il cavallo atleta deve essere a mano sinistra e deve completare due cerchi a sinistra uno largo e veloce e uno piccolo e lento. Fermarsi al centro.
4. Completare tre spin a sinistra. Esitare
5. Completare due cerchi a destra, uno grande e veloce e uno piccolo e lento. Fermarsi al centro.
6. Completare tre spin a destra, esitare.
7. Cominciare un cerchio largo e veloce sulla sinistra, non chiudere il il cerchio. Continuare fino al centro dell'arena, passare il marker centrale a fare uno sliding stop.
8. Fare un back di almeno tre metri. Esitare per di mostrare che si è concluso il pattern.